




دليل صيانة الطراز Dell™ من Inspiron™ 560/570

[المراوح](#)
[لوحة الإدخال/الإخراج الأمامية](#)
[المعالج](#)
[لوحة النظام](#)
[وحدة التزويد بالطاقة](#)
[البطارية](#)
[إعداد النظام](#)

[قبل أن تبدأ](#)
[نظرة فنية عامة](#)
[عطاء الكمبيوتر](#)
[إطار التثبيت الأمامي](#)
[وحدة \(وحدات\) الذاكرة](#)
[بطاقات PCI Express و PCI](#)
[محرركات الأقراص](#)

الملاحظات والتحذيرات

-  **ملاحظة:** تشير كلمة "ملاحظة" إلى المعلومات المهمة التي تساعدك على تحقيق استفادة أفضل من الكمبيوتر.
-  **تنبيه:** تشير كلمة "تنبيه" إلى احتمال حدوث ضرر بالأجهزة أو فقدان البيانات إذا لم يتم اتباع الإرشادات.
-  **تحذير:** تشير كلمة "تحذير" إلى احتمال حدوث ضرر بالممتلكات أو تعرض الأشخاص للإصابة أو الموت.

المعلومات الواردة في هذه الوثيقة عرضة للتغيير دون إشعار.
حقوق النشر © لعام 2009 لشركة Dell Inc. جميع الحقوق محفوظة.

يُمنع منعاً باتاً إجراء أي نسخ لهذه المواد بأي شكل من الأشكال بدون إذن كتابي من شركة Dell Inc.

العلامات التجارية المستخدمة في هذا النسخ: Dell و شعار Dell و Inspiron و DELL هي علامات تجارية تخص شركة Dell Inc. Intel SpeedStep و Intel هي علامة تجارية مسجلة تخص شركة Intel Corporation في الولايات المتحدة ونول أخرى، AMD علامة تجارية تخص شركة Advanced Micro Devices, Inc و Windows/Microsoft و أما علامات تجارية أو علامات تجارية مسجلة تخص شركة Microsoft Corporation في الولايات المتحدة و/أو نول أخرى.

قد يتم في هذا المستند استخدام علامات تجارية وأسماء تجارية أخرى للإشارة إما إلى هواتف لها حق في هذه العلامات والأسماء أو إلى منتجاتها. تخلي شركة Dell Inc. مسؤوليتها عن أية مصلحة خاصة في العلامات والأسماء التجارية بخلاف ما يخصها من أسماء وعلامات تجارية.

الطرز: DCME D06M+ النوع: D06M001

نوفمبر 2009 المراجعة A00

[رجوع إلى صفحة المحتويات](#)

قبل أن تبدأ

دليل صيانة الطراز Dell™ من Inspiron™ 560/570

- المواصفات الفنية
- الأدوات الموصى باستخدامها
- إيقاف تشغيل الكمبيوتر
- إرشادات السلامة

يوفر هذا الدليل الإجراءات الخاصة بإزالة المكونات وتركيبها في الكمبيوتر الذي بحوزتك. وما لم يتم التصريح بغير ذلك، تفترض كل عملية توافر الشروط التالية:

- 1 قلمك بتنفيذ الإجراءات الواردة في إيقاف تشغيل الكمبيوتر و إرشادات السلامة.
- 1 أنك قمت بقراءة معلومات الأمان الواردة مع الكمبيوتر.
- 1 إمكانية استبدال أحد المكونات أو - في حالة ثرائه بصورة منفصلة - تركيبه من خلال تنفيذ إجراءات الإزالة بترتيب عكسي.

المواصفات الفنية

الحصول على معلومات عن المواصفات الفنية لجهاز الكمبيوتر الذي بحوزتك، تفضل بالاطلاع على www.dell.com/support.

الأدوات الموصى باستخدامها

قد تحتاج الإجراءات الواردة في هذا المستند إلى توفر الأدوات التالية:

- 1 مفك برغي Phillips صغير
- 1 مفك برغي صغير بسن مسطح
- 1 برنامج تحديث نظم الإدخال والإخراج الأساسي (BIOS) القابل للتنفيذ والمتوفر على موقع الويب support.dell.com

إيقاف تشغيل الكمبيوتر

⚠ تنبيه: لتفادي فقد البيانات، قم بحفظ جميع الملفات المفتوحة وإغلاقها، ثم إنهاء جميع البرامج المفتوحة قبل إيقاف تشغيل الكمبيوتر.

1. قم بإغلاق جميع الملفات المفتوحة وإنهاء جميع البرامج المفتوحة.

2. قم بإيقاف تشغيل الكمبيوتر.

Windows Vista®:

انقر فوق "Start" ، وانقر فوق السهم ، ثم انقر فوق "Shut Down" لإيقاف التشغيل.

Windows® 7:

انقر فوق "Start" ، ثم انقر فوق "Shut Down" لإيقاف التشغيل.

3. يتوقف الكمبيوتر عن العمل بعد اكتمال عملية إيقاف تشغيل نظام التشغيل.

4. تأكد من أن الكمبيوتر في وضع إيقاف التشغيل. إذا لم يتم إيقاف تشغيل الكمبيوتر الذي بحوزتك تلقائيًا عند إيقاف نظام التشغيل، فاضغط مع الاستمرار على زر الطاقة حتى يتم إيقاف تشغيل الكمبيوتر.

إرشادات السلامة

استخدم إرشادات السلامة التالية لمساعدتك على حماية الكمبيوتر من أي تلف محتمل للمساعدة كذلك على ضمان سلامتك الشخصية.

⚠ تحذير: قبل أن تبدأ العمل بداخل الكمبيوتر، يرجى قراءة معلومات الأمان الواردة مع جهاز الكمبيوتر. لمزيد من المعلومات حول أفضل ممارسات الأمان، انظر Regulatory Compliance Homepage (الصفحة الرئيسية لسياسة الالتزام بالقوانين) على الموقع التالي www.dell.com/regulatory_compliance.

⚠ تنبيه: ينبغي أن يقتصر إجراء الإصلاحات في الكمبيوتر على فني معتمد للخدمة. فالتلف الناتج عن إجراء الصيانة بمعرفة شخص غير مصرح له من شركة Dell لا يغطيه الضمان.

⚠ تنبيه: عندما تقوم بفصل أحد الكابلات، قم بسحبه من الموصل أو لسان السحب، وليس من الكابل نفسه. يوجد في بعض الكابلات موصلات ذات أسنة للتثبيت، فإذا كنت تقوم بفصل هذا النوع من الكابلات، فاضغط على لسان التثبيت قبل فصل الكابل. عندما تقوم بفصل الموصلات، حافظ على بقائها في وضع مستقيم لتجنب شي أية أسنان في الموصل. أيضاً، قبل فصل أي كابل، تأكد من أن طرفي الموصل (مقبس وفتحة التوصيل) في الاتجاه والمحاذاة الصحيحين.

⚠ تنبيه: لتجنب إتلاف الكمبيوتر، قم بإجراء الخطوات التالية قبل بدء العمل داخل الكمبيوتر.

1. تأكد من أن سطح العمل مسطح ونظيف لوقاية غطاء الكمبيوتر من التعرض للخدوش.

2. أوقف تشغيل الكمبيوتر (انظر [إيقاف تشغيل الكمبيوتر](#)).

△ **تنبيه:** لفصل أحد كابلات الشبكة، قم أولاً بفصل هذا الكابل من الكمبيوتر، ثم افصله من الجهاز المتصل بالشبكة.

3. قم بفصل جميع كابلات الهاتف أو الشبكة من الكمبيوتر.

4. قم بفصل الكمبيوتر وجميع الأجهزة المتصلة به من مأخذ التيار الكهربائي.

5. افصل جميع الأجهزة المتصلة عن الكمبيوتر.

6. اضغط على أية بطاقات مثبتة وقم بإخراجها من قارئ بطاقات الوسائط الاختياري.

7. اضغط مع الاستمرار على زر الطاقة أثناء فصل الكهرباء عن النظام من أجل عزل لوحة النظام أرضياً.

△ **تنبيه:** قبل لمس أي من المكونات الداخلية للكمبيوتر، عليك بعزل نفسك أرضياً عن طريق لمس أي سطح معدني غير مطلي، مثل السطح المعدني الموجود في الجزء الخلفي من الكمبيوتر. أثناء العمل، قم بلمس سطح معدني غير مطلي من وقت لآخر لتبديد الكهرباء الإستاتيكية، والتي قد تضر بالمكونات الداخلية للكمبيوتر.

[رجوع إلى صفحة المحتويات](#)

إطار التثبيت الأمامي

دليل صيانة الطراز Dell™ من Inspiron™ 560/570

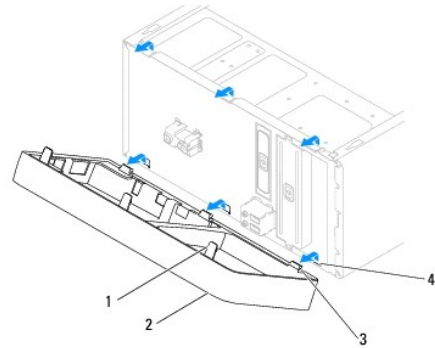
إزالة إطار التثبيت الأمامي

إعادة تركيب إطار التثبيت الأمامي

- ⚠ تحذير: قبل أن تبدأ العمل بداخل الكمبيوتر، يرجى قراءة معلومات الأمان الواردة مع جهاز الكمبيوتر. لمزيد من المعلومات حول أفضل ممارسات الأمان، انظر Regulatory Compliance Homepage (الصفحة الرئيسية لسياسة الالتزام بالقوانين) على الموقع التالي www.dell.com/regulatory_compliance.
- ⚠ تحذير: للحماية من الصدمة الكهربائية، عليك دومًا فصل الكمبيوتر عن المأخذ الكهربائي قبل نزع الغطاء.
- ⚠ تحذير: لا تقم بتشغيل جهازك إذا كان أي غطاء (أغطية) (بما في ذلك أغطية الكمبيوتر وإطارات التثبيت الأمامية وأذرع الحشو وأماكن إدخال اللوحة الأمامية الخ) مفكوكًا.
- ⚠ تنبيه: ينبغي أن يقتصر إجراء الإصلاحات في الكمبيوتر على فني معتمد للخدمة. لا يغطي الضمان أي تلف ناتج عن أعمال صيانة غير معتمدة من قبل Dell™.

إزالة إطار التثبيت الأمامي

1. اتبع الإجراءات الواردة في [فصل أن تبدأ](#).
2. قم بإزالة غطاء الكمبيوتر (انظر [فصل غطاء الكمبيوتر](#)).
3. قم بالإسكاف بمقابض إطار التثبيت الأمامي ورفعها واحدًا في كل مرة لتحريره من اللوحة الأمامية.
4. قم بتدوير إطار التثبيت الأمامي وسحبه بعيدًا عن الجزء الأمامي من الكمبيوتر لتحرير مشبك إطار التثبيت الأمامي من أماكن إدخاله.



1	مقابض إطار التثبيت الأمامي (3)	2	إطار التثبيت الأمامي
3	مشبك إطار التثبيت الأمامي (3)	4	أماكن إدخال إطار التثبيت الأمامي (3)

5. ضع إطار التثبيت الأمامي جانبًا في موضع آمن.

إعادة تركيب إطار التثبيت الأمامي

1. اتبع الإجراءات الواردة في [فصل أن تبدأ](#).
2. قم بمحاذاة مشبك إطار التثبيت الأمامي وإدخالها في أماكن إدخال إطار التثبيت الأمامي.
3. قم بتدوير إطار التثبيت الأمامي باتجاه الكمبيوتر حتى تستقر مقابض إطار التثبيت الأمامي في مكانها.
4. أعد تركيب غطاء الكمبيوتر (انظر [فصل استبدال غطاء الكمبيوتر](#)).
5. وصل الكمبيوتر والأجهزة بماخذ كهربائية، ثم قم بتشغيلها.

[رجوع إلى صفحة المحتويات](#)

بطاقات PCI و PCI Express

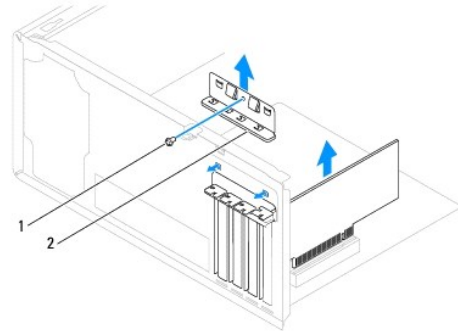
دليل صيانة الطراز Dell™ من Inspiron™ 560/570

- 1 إزالة ذراع تثبيت البطاقة
- 2 إعادة تركيب ذراع تثبيت البطاقة
- 3 إزالة بطاقات PCI و PCI Express
- 4 إعادة تركيب بطاقات PCI و PCI Express
- 5 تبينة جهازك بعد إزالة بطاقة PCI أو PCI Express أو تركيبها

- ⚠ تحذير: قبل أن تبدأ العمل بداخل الكمبيوتر، يرجى قراءة معلومات الأمان الواردة مع جهاز الكمبيوتر. لمزيد من المعلومات حول أفضل ممارسات الأمان، انظر Regulatory Compliance Homepage (الصفحة الرئيسية لسياسة الالتزام بالقوانين) على الموقع التالي www.dell.com/regulatory_compliance.
- ⚠ تحذير: للحماية من الصدمة الكهربائية، عليك فصل الكمبيوتر عن المأخذ الكهربائي قبل نزع الغطاء.
- ⚠ تحذير: لا تقم بتشغيل جهازك إذا كان أي غطاء (أغطية) (بما في ذلك أغطية الكمبيوتر وإطارات التثبيت الأمامية وأذرع الحشو وأماكن إدخال اللوحة الأمامية الخ) مفكوكًا.
- ⚠ تنبيه: ينبغي أن يقتصر إجراء الإصلاحات في الكمبيوتر على فني معتمد للخدمة. لا يغطي الضمان أي تلف ناتج عن أعمال صيانة غير معتمدة من قبل Dell™.

إزالة ذراع تثبيت البطاقة

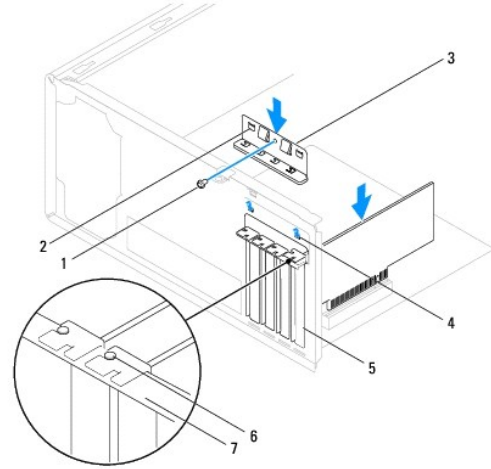
1. اتبع الإجراءات الواردة في [فصل أن تبدأ](#).
2. قم بإزالة غطاء الكمبيوتر (انظر [فك غطاء الكمبيوتر](#)).
3. قم بإزالة المسامير اللولبي الذي يعمل على إحكام تثبيت ذراع تثبيت البطاقة بالهيكل.
4. ارفع ذراع تثبيت البطاقة وضعه جانبًا في مكان آمن.



1 مسامير لولبي 2 ذراع تثبيت البطاقة

إعادة تركيب ذراع تثبيت البطاقة

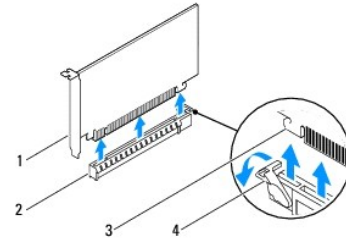
1. اتبع الإجراءات الواردة في [فصل أن تبدأ](#).
2. أعد تركيب ذراع تثبيت البطاقة مع ضمان ما يلي:
 - 1 محاذاة مشبك التوجيه مع فتحة التوجيه.
 - 1 محاذاة الأطراف العلوية لجميع البطاقات وأذرع الحشو مع قضيب المحاذاة.
 - 1 تناسب الفتحة الموجودة في الطرف العلوي للبطاقة أو ذراع الحشو مع موجه المحاذاة.
3. قم بإعادة تركيب المسامير اللولبي الذي يعمل على إحكام تثبيت ذراع تثبيت البطاقة بالهيكل.



1	مسمار لولبي	2	مقابلك التوجيه (2)	3	ذراع تثبيت البطاقة
4	فتحات التوجيه (2)	5	ذراع الحشو	6	موجه المحاذاة
7	تضييب المحاذاة				

إزالة بطاقات PCI و PCI Express

1. اتبع الإجراءات الواردة في [فصل 1](#) من دليل المستخدم.
2. قم بإزالة غطاء الكمبيوتر (انظر [فصل 1](#) من دليل المستخدم).
3. قم بإزالة ذراع تثبيت البطاقة (انظر [إزالة ذراع تثبيت البطاقة](#)).
4. إذا اقتضى الأمر، فقم بفصل أي كابلات متصلة بالبطاقة ثم قم بإزالة البطاقة.
 - 1 بالنسبة لبطاقة PCI أو PCI Express بسرعة x1، أمسك البطاقة من ركنيها العلويين، وأخرجها برفق من الموصل الخاص بها.
 - 1 بالنسبة لبطاقة PCI Express بسرعة x16، اضغط لأسفل على آلية التثبيت وأمسك البطاقة من ركنيها العلويين وأخرجها بعد ذلك من الموصل الخاص بها برفق.

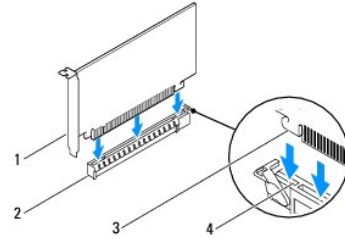


1	بطاقة PCI Express بسرعة x16	2	فتحة بطاقة PCI Express بسرعة x16
3	لسان التثبيت	4	آلية التثبيت

5. إذا كنت تقوم بإخراج البطاقة بشكل دائم، فقم بتثبيت ذراع الحشو في مدخل فتحة البطاقة الفارغة.
6. أعد تركيب ذراع تثبيت البطاقة (انظر [إعادة تركيب ذراع تثبيت البطاقة](#)).
7. أعد تركيب غطاء الكمبيوتر (انظر [إستبدال غطاء الكمبيوتر](#)).
8. وصل الكمبيوتر والأجهزة بماخذ كهربائية، ثم قم بتشغيلها.
9. قم بإزالة برنامج تشغيل البطاقة من نظام التشغيل.

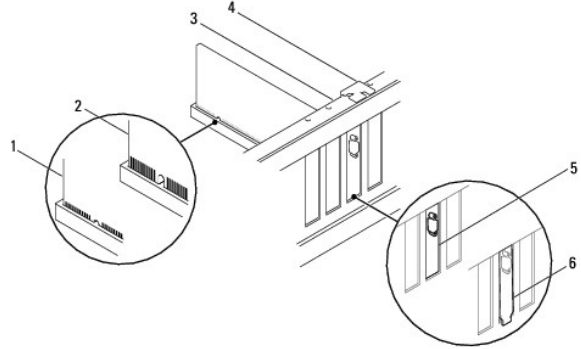
إعادة تركيب بطاقات PCI و PCI Express

1. اتبع الإجراءات الواردة في [فصل أن تبدأ](#).
2. قم بإزالة غطاء الكمبيوتر (انظر [فصل غطاء الكمبيوتر](#)).
3. قم بإزالة ذراع تثبيت البطاقة (انظر [إزالة ذراع تثبيت البطاقة](#)).
4. إذا كانت هذه عملية تثبيت بطاقة جديدة، فقم بإزالة ذراع الحشو الذي يغطي مدخل فتحة البطاقة.
5. قم بإعداد البطاقة لتركيبها.
6. انظر الوثائق المرفقة بالبطاقة للحصول على معلومات حول تهيئة البطاقة أو إجراء التوصيلات الداخلية أو حتى تخصيصها بحيث تتلاءم مع الكمبيوتر الذي بحوزتك.
6. إذا كنت تقوم بتركيب البطاقة PCI Express في موصل البطاقة x16، فضع البطاقة بحيث تكون فتحة التثبيت متعادلة للسان التثبيت.



1	بطاقة PCI Express بسرعة x16	2	فتحة بطاقة PCI Express بسرعة x16
3	لسان التثبيت	4	فتحة التثبيت

7. ضع البطاقة في الموصل واضغط لأسفل بقوة. تأكد أن البطاقة مستقرة في الفتحة بشكل كامل.



1	بطاقة مثبتة بشكل كامل	2	بطاقة غير مثبتة بشكل كامل	3	كضيب المحاذاة
4	موجه المحاذاة	5	ذراع داخل الفتحة	6	ذراع موجود خارج الفتحة

8. أعد تركيب ذراع تثبيت البطاقة (انظر [إعادة تركيب ذراع تثبيت البطاقة](#)).
9. قم بتوصيل أية كابلات يجب توصيلها بالبطاقة.
- للحصول على معلومات حول توصيلات كابل البطاقة، يمكنك مراجعة وثائق البطاقة.

⚠ **تنبيه:** لا تقم بتوجيه كابلات البطاقة فوق البطاقات أو خلفها. فقد يتسبب توجيه الكابلات فوق البطاقات في منع إغلاق غطاء الكمبيوتر بشكل صحيح أو بنجم عنه تلف الجهاز.

01. أعد تركيب غطاء الكمبيوتر (انظر [استبدال غطاء الكمبيوتر](#)).

11. وصل الكمبيوتر والأجهزة بماخذ كهربائية، ثم قم بتشغيلها.

تهيئة جهازك بعد إزالة بطاقة PCI Express أو تركيبها

ملاحظة: للحصول على معلومات حول موقع الموصلات الخارجية، انظر دليل الإعداد. للحصول على معلومات حول تثبيت برامج التشغيل والبرامج الأخرى الخاصة ببطاقتك، انظر الوثائق الواردة مع البطاقة.

تمت الإزالة	تم التركيب	
<ol style="list-style-type: none"> 1. ادخل إلى إعداد النظام (انظر الدخول إلى إعداد النظام). 2. انتقل إلى وحدة التحكم في الصوت المدمجة ثم قم بتغيير الإعداد إلى تمكين. 3. قم بتوصيل أجهزة الصوت الخارجية بموصلات اللوحة الخلفية للكمبيوتر. 	<ol style="list-style-type: none"> 1. ادخل إلى إعداد النظام (انظر الدخول إلى إعداد النظام). 2. انتقل إلى وحدة التحكم في الصوت المدمجة ثم قم بتغيير الإعداد إلى تعطيل. 3. قم بتوصيل أجهزة الصوت الخارجية بموصلات بطاقة الصوت. 	بطاقة صوت
<ol style="list-style-type: none"> 1. ادخل إلى إعداد النظام (انظر الدخول إلى إعداد النظام). 2. انتقل إلى وحدة التحكم في الشبكة المحلية المدمجة ثم قم بتغيير الإعداد إلى تمكين. 3. قم بتوصيل كابل الشبكة بموصل الشبكة المدمج. 	<ol style="list-style-type: none"> 1. ادخل إلى إعداد النظام (انظر الدخول إلى إعداد النظام). 2. انتقل إلى وحدة التحكم في الشبكة المحلية المدمجة ثم قم بتغيير الإعداد إلى تعطيل. 3. قم بتوصيل كابل الشبكة بموصل بطاقة الشبكة. 	بطاقة الشبكة

[رجوع إلى صفحة المحتويات](#)

البطارية

دليل صيانة الطراز Dell™ من Inspiron™ 560/570

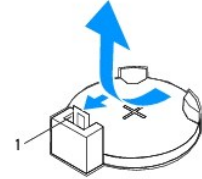
فك البطارية

إعادة تركيب البطارية

- ⚠ تحذير: قبل أن تبدأ العمل بداخل الكمبيوتر، يرجى قراءة معلومات الأمان الواردة مع جهاز الكمبيوتر. لمزيد من المعلومات حول أفضل ممارسات الأمان، انظر Regulatory Compliance Homepage (الصفحة الرئيسية لسياسة الالتزام بالقوانين) على الموقع التالي www.dell.com/regulatory_compliance.
- ⚠ تحذير: قد تتفجر البطارية الجديدة إذا لم يتم تركيبها بشكل صحيح. لا تستبدل البطارية إلا بالنوع المماثل الذي تنصح به جهة التصنيع أو ما يتوافق معه. تخلص من البطاريات المستعملة وفقاً لإرشادات جهة التصنيع.
- ⚠ تحذير: للحماية من الصدمة الكهربائية، عليك يوماً فصل الكمبيوتر عن المسأخذ الكهربائي قبل نزع الغطاء.
- ⚠ تحذير: لا تقم بتشغيل جهازك إذا كان أي غطاء (أغطية) (بما في ذلك أغطية الكمبيوتر وإطارات التثبيت الأمامية وأذرع الحشو وأماكن إدخال اللوحة الأمامية (إخ) مفكوكاً.
- ⚠ تنبيه: ينبغي أن يقتصر إجراء الإصلاحات في الكمبيوتر على فني معتمد للخدمة. لا يغطي الضمان أي تلف ناتج عن أعمال صيانة غير معتمدة من قبل Dell™.

فك البطارية

1. سجل كل التاشات في إعداد النظام (انظر [إعداد النظام](#)) بحيث يمكنك استعادة الإعدادات الصحيحة بعد تركيب البطارية الجديدة.
 2. اتبع الإجراءات الواردة في [فك أن تبدأ](#).
 3. قم بإزالة غطاء الكمبيوتر (انظر [فك غطاء الكمبيوتر](#)).
 4. حدد موقع مقبس البطارية (انظر [مكونات لوحة النظام](#)).
- ⚠ تنبيه: في حالة إخراج البطارية من المقبس الخاص بها باستخدام أداة غير حادة، تأكد من عدم ملاصقة لوحة النظام لهذه الأداة. تأكد من إدخال الأداة بين البطارية والمقبس المخصص لها قبل محاولة إزالة البطارية. وإلا فقد تلحق الضرر بلوحة النظام بسبب رفع المقبس بقوة أو قطع خطوط الدائرة الكهربائية الموجودة على لوحة النظام.

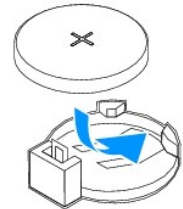


1 ذراع تحرير البطارية

5. اضغط على ذراع تحرير البطارية لإخراجها.

إعادة تركيب البطارية

1. اتبع الإجراءات الواردة في [فك أن تبدأ](#).
2. أدخل البطارية الجديدة (CR2032) في المقبس الخاص بها مع توجيه الجانب المعنون "+" نحو الأعلى، واضغط على البطارية لتستقر في مكانها.



3. أعد تركيب غطاء الكمبيوتر (انظر [استبدال غطاء الكمبيوتر](#)).
4. وصل الكمبيوتر والأجهزة بماخذ كهربائية، ثم قم بتشغيلها.

5. ادخل إلى إعداد النظام (انظر [الدخول إلى إعداد النظام](#)) وقم باستعادة الإعدادات التي قمت بتسجيلها في [الخطوة 1](#).

[رجوع إلى صفحة المحتويات](#)

غطاء الكمبيوتر

دليل صيانة الطراز Dell™ من Inspiron™ 560/570

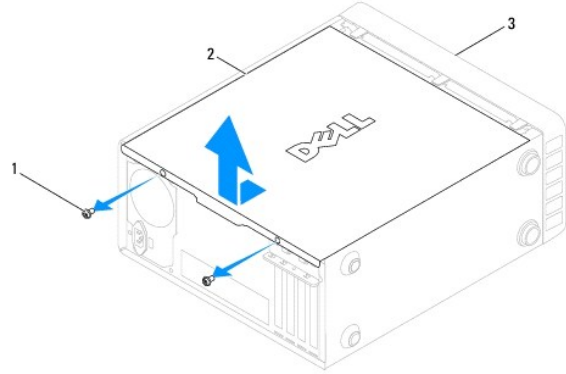
فك غطاء الكمبيوتر

استبدال غطاء الكمبيوتر

- ⚠ تحذير: قبل أن تبدأ العمل بداخل الكمبيوتر، يرجى قراءة معلومات الأمان الواردة مع جهاز الكمبيوتر. لمزيد من المعلومات حول أفضل ممارسات الأمان، انظر Regulatory Compliance Homepage (الصفحة الرئيسية لسياسة الالتزام بالقوانين) على الموقع التالي www.dell.com/regulatory_compliance.
- ⚠ تحذير: للحماية من الصدمة الكهربائية، عليك دوماً فصل الكمبيوتر عن المأخذ الكهربائي قبل نزع الغطاء.
- ⚠ تحذير: لا تقم بتشغيل جهازك إذا كان أي غطاء (أغطية) يما في ذلك أغطية الكمبيوتر وإطارات التثبيت الأمامية وأذرع الحشو وأماكن إدخال اللوحة الأمامية (الخ) مفكوكاً.
- ⚠ تنبيه: ينبغي أن يقتصر إجراء الإصلاحات في الكمبيوتر على فني معتمد للخدمة. لا يغطي الضمان أي تلف ناتج عن أعمال صيانة غير معتمدة من قبل Dell™.
- ⚠ تنبيه: تأكد من وجود مساحة كافية لدعم النظام أثناء فك الغطاء - مساحة تبلغ 30 سم (1 قدم) على الأقل من سطح المكتب.

فك غطاء الكمبيوتر

1. اتبع الإجراءات الواردة في [فك أن تبدأ](#).
2. ضع جهاز الكمبيوتر الذي بحوزتك على جانبه بحيث يكون غطاء الكمبيوتر مواجهاً لأعلى.
3. باستخدام مفك برغي، قم بإزالة المسامير اللولبيين اللذين يعملان على إحكام تثبيت غطاء الكمبيوتر بالهيكل.
4. قم بتحريك غطاء الكمبيوتر عن طريق سحبه بعيداً عن مقننة الكمبيوتر ورفعها لأعلى.

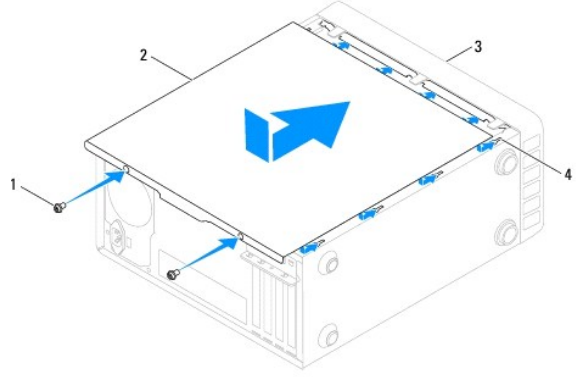


1	المسامير اللولبية (2)	2	غطاء الكمبيوتر	3	الجزء الأمامي للكمبيوتر
---	-----------------------	---	----------------	---	-------------------------

5. ضع الغطاء جانباً في مكان آمن.

استبدال غطاء الكمبيوتر

1. اتبع الإجراءات الواردة في [فك أن تبدأ](#).
2. تأكد من توصيل كل الكابلات، وطمّب الكابلات وضعها جانباً.
3. تأكد من عدم ترك أدوات أو أجزاء إضافية داخل الكمبيوتر.
4. قم بمحاذاة الألسنة الموجودة في قاع غطاء الكمبيوتر مع الفتحات الموجودة بطول حافة الكمبيوتر.
5. اضغط على غطاء الكمبيوتر إلى أسفل واسحبه باتجاه واجهة الكمبيوتر إلى أن تشعر بملقطة أو بأن غطاء الكمبيوتر مثبت بإحكام.
6. تأكد من أن الغطاء موضوع بشكل صحيح.
7. باستخدام مفك برغي، قم بإعادة تركيب المسامير اللولبيين اللذين يعملان على إحكام تثبيت غطاء الكمبيوتر بالهيكل.



1	المسامير (2)	2	غطاء الكمبيوتر
3	مقدمة جهاز الكمبيوتر	4	فتحة

8. ضع الكمبيوتر في وضع عمودي.

⚠ **تنبيه:** تأكد من أنه لا توجد فتحات هواء مسدودة في النظام. فقد يؤدي سد الفتحات إلى مشاكل حرارية خطيرة.

[رجوع إلى صفحة المحتويات](#)

المعالج

دليل صيانة الطراز Inspiron™ 560/570 من Dell™

إزالة المعالج

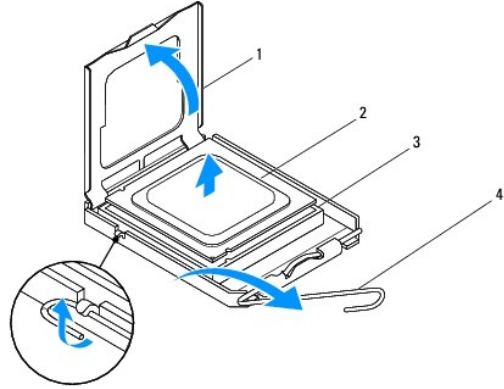
إعادة تركيب المعالج

- تحذير: قبل أن تبدأ العمل بداخل الكمبيوتر، يرجى قراءة معلومات الأمان الواردة مع جهاز الكمبيوتر. لمزيد من المعلومات حول أفضل ممارسات الأمان، انظر Regulatory Compliance Homepage (الصفحة الرئيسية لسياسة الالتزام بالقوانين) على الموقع التالي www.dell.com/regulatory_compliance.
- تحذير: للحماية من الصدمة الكهربائية، عليك أولاً فصل الكمبيوتر عن المأخذ الكهربائي قبل نزع الغطاء.
- تحذير: لا تقم بتشغيل جهازك إذا كان أي غطاء (أغطية) (يما في ذلك أغطية الكمبيوتر وإطارات التثبيت الأمامية وأذرع الحشو وأماكن إدخال اللوحة الأمامية الخ) مفكوكاً.
- تنبيه: ينبغي أن يقتصر إجراء الإصلاحات في الكمبيوتر على فني معتمد للخدمة. فالتلف الناتج عن إجراء الصيانة بمعرفة شخص غير مصرح له من شركة Dell لا يغطيه الضمان.
- تنبيه: لا تقم بإجراء الخطوات التالية ما لم تكن على علم بكيفية إزالة الأجهزة وإعادة تركيبها. وذلك لأن إجراء هذه الخطوات بشكل غير صحيح قد يتسبب في إتلاف لوحة النظام. للحصول على معلومات الخدمة الفنية، انظر دليل الإعداد.

إزالة المعالج

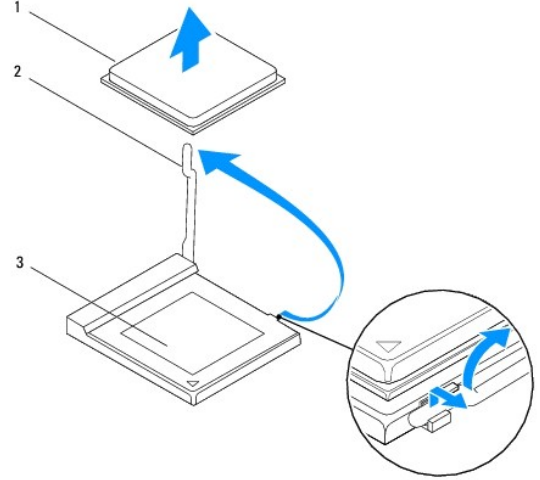
1. اتبع الإجراءات الواردة في [قيل أن تبدأ](#).
2. قم بإزالة غطاء الكمبيوتر (انظر [فك غطاء الكمبيوتر](#)).
3. **تنبيه:** رغم احتوائها على عازل بلاستيكي، فإن وحدة امتصاص حرارة المعالج قد تكون شديدة السخونة أثناء التشغيل العادي. لذا، تأكد من السماح بمرور وقت كافٍ لتبريد قبل لمسها.
3. قم بإزالة مروحة المعالج ومجموعة وحدة امتصاص حرارة المعالج من الكمبيوتر (راجع [إزالة مروحة المعالج ومجموعة وحدة امتصاص الحرارة](#)).
4. **ملاحظة:** إذا لم يتطلب المعالج الجديد توفر وحدة جديدة لامتصاص الحرارة، فأعد استخدام مجموعة وحدة امتصاص الحرارة الأصلية عند إعادة تركيب المعالج.
4. اضغط على ذراع التحرير وادفعه لأسفل وللخارج لتحريره من اللسان الذي يعمل على تثبيته.
5. افتح غطاء المعالج إذا كان ذلك ممكناً.

الطراز Inspiron™ 560



1	غطاء المعالج	2	المعالج
3	المقبس	4	ذراع التحرير

الطراز Inspiron 570



1	المعالج	2	ذراع التحرير
3	المقبس		

⚠ **تنبيه:** عند إزالة المعالج، لا تلمس أيًا من السنون الموجودة داخل المقبس أو تسمح بسقوط أية أجسام فوق السنون الموجودة داخل المقبس.

6. ارفع المعالج برفق لإخراجه من المقبس.

اترك ذراع التحرير ممتدة في وضع التحرير بحيث يكون المقبس جاهزًا لوضع المعالج الجديد.

إعادة تركيب المعالج

⚠ **تنبيه:** ازل نفسك عن الكهرباء عن طريق لمس أحد الأسطح المعدنية غير المطلوبة الموجودة على الجزء الخلفي من الكمبيوتر.

⚠ **تنبيه:** عند إعادة تركيب المعالج، لا تقم بلمس أي من السنون الموجودة داخل المقبس أو تسمح بسقوط أية أجسام فوق السنون الموجودة داخل المقبس.

1. اتبع الإجراءات الواردة في [فصل أن تبيأ](#).

2. قم بإخراج المعالج الجديد من عبوته مع الحرص على عدم لمس الجانب السفلي من المعالج.

⚠ **تنبيه:** يجب وضع المعالج بشكل صحيح في المقبس لتجنب تعرضه والكمبيوتر لضرر دائم عند تشغيل الكمبيوتر.

3. إذا لم يكن ذراع التحرير الموجود على الفتحة مثبتًا بشكل كامل، فعليك بتدريكه إلى هذا الوضع.

4. بالنسبة للطراز Inspiron 560، قم بتوجيه فتحتي المحاذة الأمامية والخلفية الموجودتين على المعالج إلى فتحتي المحاذة الأمامية والخلفية الموجودتين على المقبس.

5. قم بمحاذاة جوانب السن 1 الخاصة بالمعالج والمقبس.

⚠ **تنبيه:** لتجنب التلف، تأكد من محاذاة المعالج بطريقة صحيحة مع المقبس، ولا تستخدم القوة المفرطة عند تركيب المعالج.

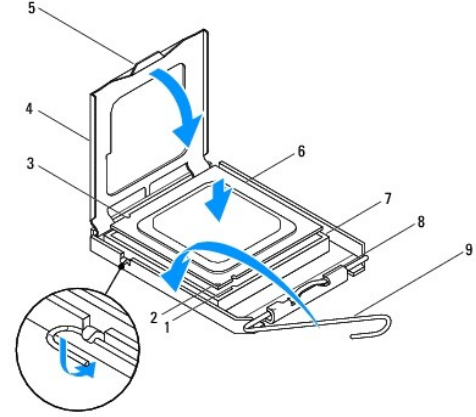
6. اضبط المعالج برفق في المقبس وتأكد من اتخاذه وضعًا صحيحًا.

7. عند استقرار المعالج بشكل تام في المقبس، قم بإغلاق غطاء المعالج إذا كان ذلك ممكنًا.

تأكد من وضع اللسان الموجود على غطاء المعالج أسفل مزلاج الغطاء المركزي الموجود في المقبس.

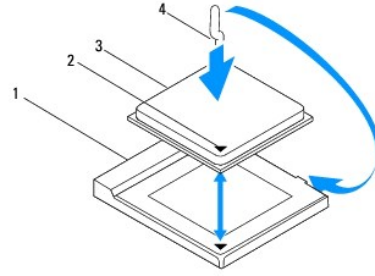
8. أدر ذراع التحرير المقبوس حول محورها تجاه المقبس وقم بتثبيتها في موضعها لإحكام تثبيت المعالج.

الطراز Inspiron 560



1	فتحة المحاذة الأمامية	2	مؤشر السن 1 للمعالج	3	فتحة المحاذة الخلفية
4	غطاء المعالج	5	مزلاج الغطاء المركزي	6	المعالج
7	المقبس	8	اللسان	9	ذراع التحرير

الطراز Inspiron 570



1	المقبس	2	مؤشر السن 1 للمعالج
3	المعالج	4	ذراع التحرير

9. قم بتنظيف الشحوم الحرارية الموجودة على الجزء السفلي من وحدة امتصاص الحرارة.

⚠ **تنبيه:** تأكد من وضع شحوم حرارية جديدة. يعتبر وضع شحوم حرارية جديدة أمراً ضرورياً للغاية لضمان توفير ارتباط حراري كافٍ، وهو ما يمثل أحد متطلبات تشغيل المعالج على النحو الأمثل.

01. ضع الشحوم الحرارية الجديدة على الجزء العلوي من المعالج.

11. أعد وضع مروحة المعالج ومجموعة وحدة امتصاص الحرارة (راجع إعادة تركيب مروحة المعالج ومجموعة وحدة امتصاص الحرارة).

⚠ **تنبيه:** تأكد من إحكام تثبيت وتأمين كل من مروحة المعالج ومجموعة وحدة امتصاص الحرارة بشكل صحيح.

21. أعد تركيب غطاء الكمبيوتر (انظر استبدال غطاء الكمبيوتر).

31. قم بتوصيل الكمبيوتر والأجهزة المتصلة به بماخذ التيار الكهربائي، ثم قم بتشغيلها.

[رجوع إلى صفحة المحتويات](#)

محركات الأقراص

دليل صيانة الطراز **Inspiron™ 560/570** من Dell™

- محرك الأقراص الثابتة
- قارئ بطاقات الوسائط
- محرك الأقراص الضوئية

⚠ تحذير: قبل أن تبدأ العمل بداخل الكمبيوتر، يرجى قراءة معلومات الأمان الواردة مع جهاز الكمبيوتر. لمزيد من المعلومات حول أفضل ممارسات الأمان، انظر Regulatory Compliance Homepage (الصفحة الرئيسية لسياسة الالتزام بالقوانين) على الموقع التالي www.dell.com/regulatory_compliance.

⚠ تحذير: للحماية من الصدمة الكهربائية، عليك أولاً فصل الكمبيوتر عن المأخذ الكهربائي قبل نزع الغطاء.

⚠ تحذير: لا تقم بتشغيل جهازك إذا كان أي غطاء (أغطية) (بما في ذلك أغطية الكمبيوتر وإطارات التثبيت الأمامية وأذرع الحشو وأماكن إدخال اللوحة الأمامية الخ) مفكوكًا.

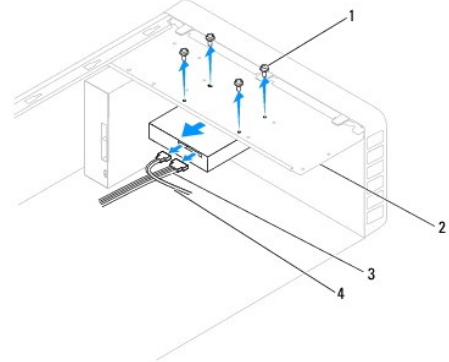
⚠ تنبيه: ينبغي أن يقتصر إجراء الإصلاحات في الكمبيوتر على الفني معتمد للخدمة. لا يغطي الضمان أي تلف ناتج عن أعمال صيانة غير معتمدة من قبل Dell™.

محرك الأقراص الثابتة

إزالة محرك الأقراص الثابتة

⚠ تنبيه: إذا كنت تريد استبدال محرك أقراص ثابتة صلبة يحتوي على بيانات تريد الاحتفاظ بها، فقم بنسخ نسخة احتياطية من الملفات قبل بدء تنفيذ هذا الإجراء.

1. اتبع الإجراءات الواردة في [فصل أن تبدأ](#).
 2. قم بإزالة غطاء الكمبيوتر (انظر [فصل غطاء الكمبيوتر](#)).
 3. افصل كابل الطاقة وكابل البيانات عن محرك الأقراص الثابتة.
 4. قم بفتح المسامير اللولبية الأربعة التي تعمل على إحكام تثبيت محرك الأقراص الثابتة بلوحة محرك الأقراص.
- ⚠ تنبيه: تأكد من عدم خدش لوحة الدائرة الكهربائية لمحرك الأقراص الثابتة عند فكه أو استبداله.
5. ادفع محرك الأقراص الثابتة إلى الخارج باتجاه الجزء الخلفي من الكمبيوتر.



1	المسامير اللولبية (4)	2	لوحة محرك الأقراص
3	كابل الطاقة	4	كابل البيانات

6. إذا أدى فك محرك الأقراص الثابتة إلى حدوث تغيير في تهيئة محرك الأقراص، فتأكد من أن هذه التغييرات سوف تنعكس على إعداد النظام (انظر [إعداد النظام](#)).

إعادة تركيب محرك الأقراص الثابتة

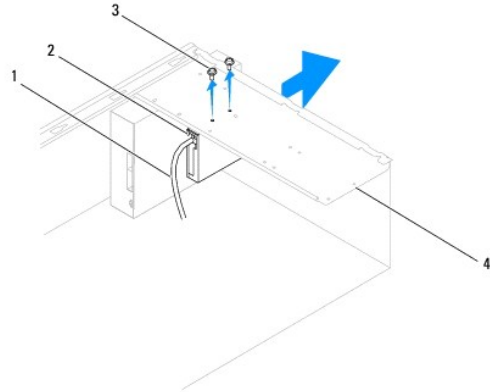
1. اتبع الإجراءات الواردة في [فصل أن تبدأ](#).
2. راجع المراجع الخاصة بمحرك الأقراص للتحقق من أنه تمت تهيئته ليعمل مع الكمبيوتر الذي بحوزتك.

3. ادفع محرك الأقراص الثابتة داخل فتحة إضافة محرك الأقراص الثابتة.
4. قم بمحاذاة المسامير اللولبية الأربعة التي تعمل على إحكام تثبيت محرك الأقراص الثابتة بلوحة محرك الأقراص وإعادتها إلى مكانها.
5. قم بتوصيل كابل الطاقة وكابل البيانات إلى محرك الأقراص الثابتة.
6. افحص جميع الكابلات للتأكد من أنها متصلة بشكل ملائم ومحكمة التثبيت.
7. أعد تركيب غطاء الكمبيوتر (انظر [استبدال غطاء الكمبيوتر](#)).
8. وصل الكمبيوتر والأجهزة بأخذ كهربائية، ثم قم بتشغيلها.
9. انظر الوثائق المرفقة بمحرك الأقراص الثابتة للحصول على إرشادات حول تثبيت أي برامج مطلوبة لتشغيل محرك الأقراص الثابتة.
01. راجع إعداد النظام لمعرفة التغييرات التي طرأت على تهيئة محرك الأقراص الثابتة (انظر [الدخول إلى إعداد النظام](#)).

قارئ بطاقات الوسائط

إزالة قارئ بطاقات الوسائط

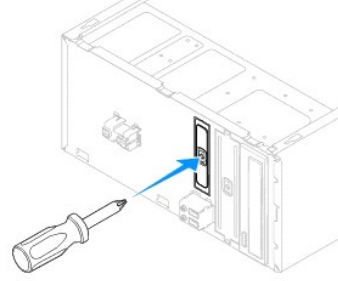
1. اتبع الإجراءات الواردة في [فصل أن تبدأ](#).
2. قم بإزالة غطاء الكمبيوتر (انظر [فصل غطاء الكمبيوتر](#)).
3. قم بفك إطار التثبيت الأمامي (انظر [إزالة إطار التثبيت الأمامي](#)).
4. قم بفك كابل FlexBay USB من موصل لوحة النظام (انظر [مكونات لوحة النظام](#)).
5. قم بفك المسامير اللولبيين اللذين يعملان على إحكام تثبيت قارئ بطاقات الوسائط بلوحة محرك الأقراص.
6. قم بتمرير قارئ بطاقات الوسائط إلى الخارج عبر واجهة الكمبيوتر.



1	كابل FlexBay USB	2	قارئ بطاقات الوسائط (غير موجود على كل أجهزة الكمبيوتر)
3	المسامير اللولبية (2)	4	لوحة محرك الأقراص

إعادة تركيب قارئ بطاقات الوسائط

1. اتبع الإجراءات الواردة في [فصل أن تبدأ](#).
2. إذا كانت هذه عملية تركيب قارئ بطاقات وسائط جديد، قم بإزالة الصفحة المعدنية سهلة الفك. قم بمحاذاة طرف مفك برغي من النوع Phillips مع الفتحة الموجودة في الصفحة المعدنية سهلة الفك، وقم بتدوير المفك إلى الخارج لفك الصفحة المعدنية وإزالتها.

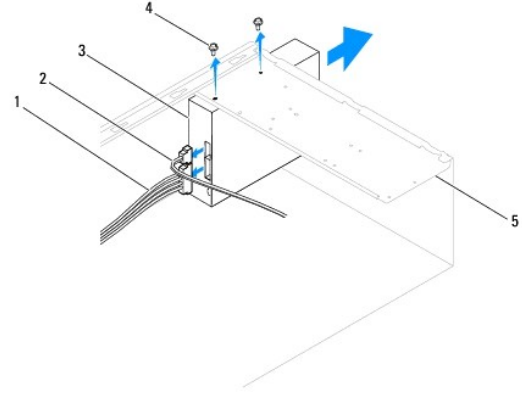


3. قم بتمرير قارئ بطاقات الوسائط إلى مكانه في فتحة FlexBay برفق.
4. قم بمحاذاة فتحات المسامير اللولبية الموجودة في قارئ بطاقات الوسائط مع فتحات المسامير اللولبية الموجودة في لوحة محرك الأقراص.
5. أعد تركيب المسمارين اللولبيين اللذين يعملان على إحكام تثبيت قارئ بطاقات الوسائط بلوحة محرك الأقراص.
6. **ملاحظة:** تأكد من أن قارئ بطاقات الوسائط تم تركيبه قبل توصيل كابل FlexBay USB.
7. قم بتوصيل كابل FlexBay USB إلى موصل لوحة النظام (انظر [مكونات لوحة النظام](#)).
8. أعد تركيب إطار التثبيت الأمامي (انظر [إعادة تركيب إطار التثبيت الأمامي](#)).
9. أعد تركيب غطاء الكمبيوتر (انظر [استبدال غطاء الكمبيوتر](#)).
9. وصل الكمبيوتر والأجهزة بماخذ كهربائية، ثم قم بتشغيلها.

محرك الأقراص الضوئية

إزالة محرك الأقراص الضوئية

1. اتبع الإجراءات الواردة في [فصل أن تبدأ](#).
2. قم بإزالة غطاء الكمبيوتر (انظر [فك غطاء الكمبيوتر](#)).
3. قم بفك إطار التثبيت الأمامي (انظر [إزالة إطار التثبيت الأمامي](#)).
4. افصل كابل الطاقة وكابل البيانات عن الجانب الخلفي لمحرك الأقراص الضوئية.
5. **ملاحظة:** إذا لم تكن تستبدل محرك الأقراص الضوئية في هذا الوقت، فافصل الطرف الآخر لكابل البيانات عن لوحة النظام وضعه جانبًا. يمكنك استخدام كابل البيانات لتركيب محرك الأقراص الضوئية في وقت لاحق.
6. قم بفك المسمارين اللولبيين اللذين يعملان على إحكام تثبيت محرك الأقراص الضوئية بلوحة محرك الأقراص.
6. ادفع محرك الأقراص الضوئية إلى الخارج عبر الجزء الأمامي للكمبيوتر.



1	كابل الطاقة	2	كابل البيانات	3	محرك الأقراص الضوئية
4	المسامير اللولبية (2)	5	لوحة محرك الأقراص		

7. أعد تركيب إطار التثبيت الأمامي (انظر إعادة تركيب إطار التثبيت الأمامي).
8. أعد تركيب غطاء الكمبيوتر (انظر استبدال غطاء الكمبيوتر).
9. وصل الكمبيوتر والأجهزة بماخذ كهربائية، ثم قم بتشغيلها.
01. قم بتهيئة محركات الأقراص في إعداد النظام (انظر خيارات إعداد النظام).

إعادة تركيب محرك الأقراص الضوئية

1. اتبع الإجراءات الواردة في [فصل أن تبدأ](#).
2. قم بتمرير محرك الأقراص الضوئية برفق داخل فتحة إضافة محرك الأقراص الضوئية عبر الجزء الأمامي من الكمبيوتر.
3. قم بمحاذاة فتحات المسامير اللولبية الموجودة في محرك الأقراص الضوئية مع فتحات المسامير اللولبية الموجودة في لوحة محرك الأقراص.
4. أعد تركيب المسامير اللولبيين اللذين يعملان على إحكام تثبيت محرك الأقراص الضوئية في لوحة محرك الأقراص.
5. قم بتوصيل كابل الطاقة وكابل البيانات إلى محرك الأقراص الضوئية.
6. وإذا لم يكن كابل البيانات موصلاً، فقم بتوصيله إلى موصل لوحة النظام (انظر [مكونات لوحة النظام](#)).
7. أعد تركيب إطار التثبيت الأمامي (انظر إعادة تركيب إطار التثبيت الأمامي).
8. أعد تركيب غطاء الكمبيوتر (انظر استبدال غطاء الكمبيوتر).
9. قم بتوصيل الكمبيوتر والأجهزة المتصلة به بمأخذ التيار الكهربائي، ثم قم بتشغيلها.
- انظر الوثائق المرفقة بمحرك الأقراص الضوئية للحصول على إرشادات حول تثبيت أي برامج مطلوبة لتشغيل محرك الأقراص الضوئية.
01. راجع إعداد النظام لمعرفة التغييرات في تهيئة محرك الأقراص (انظر [الدخول إلى إعداد النظام](#)).

المراوح

دليل صيانة الطراز Dell™ من Inspiron™ 560/570

- إزالة مروحة المعالج ومجموعة وحدة امتصاص الحرارة
- إعادة تركيب مروحة المعالج ومجموعة وحدة امتصاص الحرارة
- إزالة مروحة الهيكل
- إعادة تركيب مروحة الهيكل

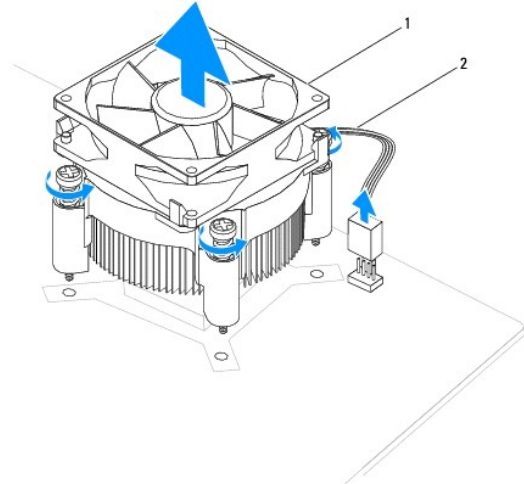
- تحذير: قبل أن تبدأ العمل بداخل الكمبيوتر، يرجى قراءة معلومات الأمان الواردة مع جهاز الكمبيوتر. لمزيد من المعلومات حول أفضل ممارسات الأمان، انظر Regulatory Compliance Homepage (الصفحة الرئيسية لسياسة الالتزام بالقوانين) على الموقع التالي www.dell.com/regulatory_compliance.
- تحذير: للحماية من احتمال التعرض لصدمة كهربائية أو جرح بسبب تحريك شفرات المروحة أو غير ذلك من الإصابات غير المتوقعة، احرص دائمًا على فصل الكمبيوتر عن مأخذ التيار الكهربائي قبل فك الغطاء.
- تحذير: لا تقم بتشغيل جهازك إذا كان أي غطاء (أغطية) (بما في ذلك أغطية الكمبيوتر وإطارات التثبيت الأمامية وأذرع الحشو وأماكن إدخال اللوحة الأمامية الخ) مفكوكًا.
- تنبيه: ينبغي أن يقتصر إجراء الإصلاحات في الكمبيوتر على فني معتمد للخدمة. لا يغطي الضمان أي تلف ناتج عن أعمال صيانة غير معتمدة من قبل Dell™.

إزالة مروحة المعالج ومجموعة وحدة امتصاص الحرارة

- تنبيه: تعتبر مروحة المعالج مع وحدة امتصاص الحرارة وحدة واحدة مستقلة. لا تحاول إزالة المروحة بشكل منفصل.
- تنبيه: لا تلمس شفرات المروحة عند قيامك بإزالة مروحة المعالج ومجموعة وحدة امتصاص الحرارة. فقد يؤدي هذا إلى إتلاف المروحة.
- 1. اتبع الإجراءات الواردة في [فصل أن تبدأ](#).
- 2. قم بإزالة غطاء الكمبيوتر (انظر [فصل غطاء الكمبيوتر](#)).
- 3. قم بفصل كابل مروحة المعالج عن موصل لوحة النظام (انظر [مكونات لوحة النظام](#)).
- 4. قم بإبعاد أي من الكابلات الموجهة أعلى مروحة المعالج ومجموعة وحدة امتصاص الحرارة بحذر.
- تنبيه: على الرغم من احتوائها على واق بلاستيكي، قد تصبح مروحة المعالج ومجموعة وحدة امتصاص الحرارة ساخنة للغاية أثناء التشغيل العادي. لذا، تأكد من السماح بمرور وقت كافٍ لتبريد قبل لمسها.
- 5. قم بإزالة مروحة المعالج ومجموعة وحدة امتصاص الحرارة.

الطراز Inspiron™ 560

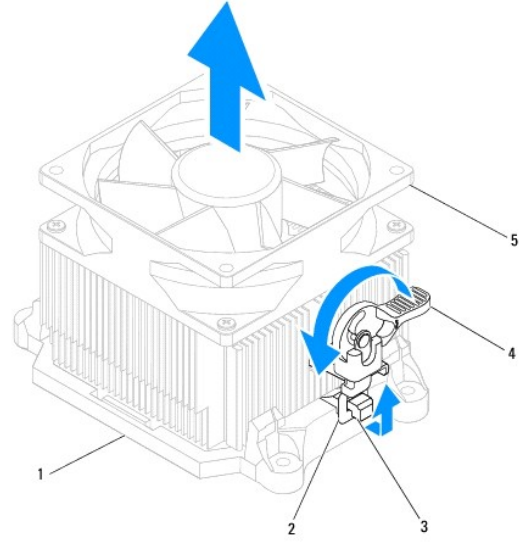
- a. قم بفك مسامير التثبيت اللولبية الأربعة التي تقوم بإحكام تثبيت مروحة المعالج ووحدة تجميع وحدة امتصاص الحرارة وارفعها إلى أعلى في خط مستقيم.



1	مروحة المعالج ومجموعة وحدة امتصاص الحرارة	2	كابل مروحة المعالج
---	---	---	--------------------

ملاحظة: قد لا تبدو مروحة المعالج ومجموعة وحدة امتصاص الحرارة في الكمبيوتر لديك بنفس الشكل الظاهر في الشرح بالأعلى.

- a. قم بتدوير رافعة المشبك بمقدار 180 درجة في عكس اتجاه عقارب الساعة لتحرير مقبض المشبك من مسقط الذراع.
- b. قم بتدوير مروحة المعالج ومجموعة وحدة امتصاص الحرارة إلى أعلى برفق وإخراجها من الكمبيوتر. اقلب مروحة المعالج ومجموعة وحدة امتصاص الحرارة على الجانب العلوي بحيث تتجه الزيوت الحرارية لأعلى.



1	ذراع	2	مقبض المشبك	3	مسقط الذراع
4	ذراع المشبك	5	مروحة المعالج ومجموعة وحدة امتصاص الحرارة		

ملاحظة: قد لا تبدو مروحة المعالج ومجموعة وحدة امتصاص الحرارة في الكمبيوتر لنبيك بنفس الشكل الظاهر في الشرح بالأعلى.

إعادة تركيب مروحة المعالج ومجموعة وحدة امتصاص الحرارة

⚠ **تنبيه:** عند إعادة تركيب المروحة، تأكد من أنك لا تضغط على الأسلاك التي تقع بين لوحة النظام والمروحة.

1. قم بتنظيف الزيوت الحرارية الموجودة بالجزء السفلي من مروحة المعالج ومجموعة وحدة امتصاص الحرارة.

⚠ **تنبيه:** تأكد من وضع شحوم حرارية جديدة. يعتبر وضع شحوم حرارية جديدة أمراً ضرورياً للغاية لضمان توفر ارتباط حراري كافٍ، وهو ما يمثل أحد متطلبات تشغيل المعالج على النحو الأمثل.

2. ضع الشحوم الحرارية الجديدة على الجزء العلوي من المعالج.

3. أعد تركيب مروحة المعالج ومجموعة وحدة امتصاص الحرارة.

الطراز Inspiron 560

a. قم بمحاذاة مسامير التثبيت اللولبية الموجودة على مروحة المعالج ومجموعة وحدة امتصاص الحرارة مع بروز فتحات المسامير اللولبية المعدنية الأربعة الموجودة على لوحة النظام.

b. قم بإحكام ربط مسامير التثبيت اللولبية الأربعة التي تعمل على إحكام تثبيت مروحة المعالج ومجموعة وحدة امتصاص الحرارة بلوحة النظام.

ملاحظة: تأكد من إحكام تثبيت وتأمين كل من مروحة المعالج ومجموعة وحدة امتصاص الحرارة بشكل صحيح.

الطراز Inspiron 570

a. أعد مروحة المعالج ومجموعة وحدة امتصاص الحرارة إلى وضعها على الذراع.

b. تأكد من محاذاة مقبض المشبك مع مسقطي الذراع.

c. احتفظ بمروحة المعالج ومجموعة مراوح وحدة امتصاص الحرارة في مكانها، وقم بتدوير رافعة المشبك بزوايا 180 درجة في اتجاه عقارب الساعة، وذلك لتثبيت مروحة المعالج ومجموعة امتصاص الحرارة.

4. قم بتوصيل كابل مروحة المعالج بموصل لوحة النظام (انظر [مكونات لوحة النظام](#)).

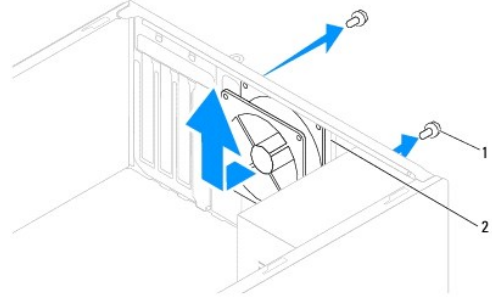
5. أعد تركيب غطاء الكمبيوتر (انظر [استبدال غطاء الكمبيوتر](#)).

6. قم بتوصيل الكمبيوتر والأجهزة المتصلة به بمأخذ التيار الكهربائي، ثم قم بتشغيلها.

إزالة مروحة الهيكل

⚠ تنبيه: لا تلمس شفرات المروحة عندما تقوم بفتح مروحة هيكل الكمبيوتر. فقد يؤدي هذا إلى إتلاف المروحة.

1. اتبع الإجراءات الواردة في [فصل أن تبدأ](#).
2. قم بإزالة غطاء الكمبيوتر (انظر [فصل غطاء الكمبيوتر](#)).
3. قم بفصل كابل مروحة الهيكل عن موصل لوحة النظام (انظر [مكونات لوحة النظام](#)).
4. قم بإزالة المسامير اللولبيين اللذين يعملان على إحكام تثبيت مروحة الهيكل بالهيكل.
5. قم بتمرير مروحة الهيكل باتجاه الجزء الأمامي من الكمبيوتر وارفعها إلى أعلى.



1	المسامير اللولبية (2)	2	مروحة الهيكل
---	-----------------------	---	--------------

إعادة تركيب مروحة الهيكل

1. اتبع الإجراءات الواردة في [فصل أن تبدأ](#).
2. ادفع مروحة الهيكل في موضعها باتجاه الجانب الخلفي للكمبيوتر.
3. قم بإعادة تركيب المسامير اللولبيين اللذين يعملان على إحكام تثبيت مروحة الهيكل بالهيكل.
4. قم بتوصيل كابل مروحة الهيكل بموصل لوحة النظام (انظر [مكونات لوحة النظام](#)).
5. أعد تركيب غطاء الكمبيوتر (انظر [استبدال غطاء الكمبيوتر](#)).
6. قم بتوصيل الكمبيوتر والأجهزة المتصلة به بمأخذ التيار الكهربائي، ثم قم بتشغيلها.

[رجوع إلى صفحة المحتويات](#)

لوحة الإدخال/الإخراج الأمامية

دليل صيانة الطراز Dell™ من Inspiron™ 560/570

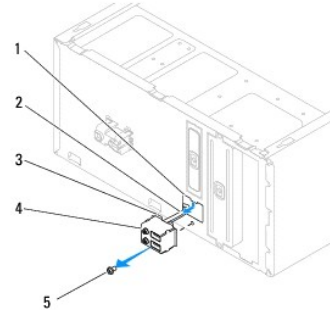
فك لوحة الإدخال/الإخراج الأمامية

استبدال لوحة الإدخال/الإخراج الأمامية

- ⚠ تحذير: قبل أن تبدأ العمل بداخل الكمبيوتر، يرجى قراءة معلومات الأمان الواردة مع جهاز الكمبيوتر. لمزيد من المعلومات حول أفضل ممارسات الأمان، انظر Regulatory Compliance Homepage (الصفحة الرئيسية لسياسة الالتزام بالقوانين) على الموقع التالي www.dell.com/regulatory_compliance.
- ⚠ تحذير: للحماية من الصدمة الكهربائية، عليك يوماً فصل الكمبيوتر عن المأخذ الكهربائي قبل نزع الغطاء.
- ⚠ تحذير: لا تقم بتشغيل جهازك إذا كان أي غطاء (أغطية) (بما في ذلك أغطية الكمبيوتر وإطارات التثبيت الأمامية وأذرع الحشو وأماكن إدخال اللوحة الأمامية الخ) مفكوكاً.
- ⚠ تنبيه: ينبغي أن يقتصر إجراء الإصلاحات في الكمبيوتر على فني معتمد للخدمة. لا يغطي الضمان أي تلف ناتج عن أعمال صيانة غير معتمدة من قبل Dell™.

فك لوحة الإدخال/الإخراج الأمامية

1. اتبع الإجراءات الواردة في [فصل أن تبدأ](#).
2. قم بإزالة غطاء الكمبيوتر (انظر [فصل غطاء الكمبيوتر](#)).
3. قم بفك إطار التثبيت الأمامي (انظر [إزالة إطار التثبيت الأمامي](#)).
- ⚠ تنبيه: توخ الحذر عند تحريك لوحة الإدخال/الإخراج الأمامية خارج الكمبيوتر. قد يؤدي عدم الحظية إلى إتلاف موصلات ومشابك توجيه الكابلات.
4. قم بفصل كل الكابلات المتصلة بلوحة الإدخال/الإخراج الأمامية من موصلات لوحة النظام. لاحظ اتجاه كل الكابلات أثناء فكها حتى تستطع إعادة توجيهها بشكل صحيح بعد تركيب لوحة الإدخال/الإخراج الأمامية الجديدة.
5. قم بإزالة المسمار اللولبي الذي يعمل على إحكام تثبيت لوحة الإدخال/الإخراج الأمامية بالهيكل.
6. قم بتمرير لوحة الإدخال/الإخراج الأمامية بحذر إلى أسفل ثم إلى خارج فتحة مشبك لوحة الإدخال/الإخراج الأمامية.



1	فتحة مشبك لوحة الإدخال/الإخراج الأمامية	2	الكابلات	3	مشبك لوحة الإدخال/الإخراج الأمامية
4	لوحة الإدخال/الإخراج الأمامية	5	مسمار لولبي		

استبدال لوحة الإدخال/الإخراج الأمامية

- ⚠ تنبيه: احرص على عدم إتلاف موصلات الكابلات ومشابك توجيه الكابلات عند إدخال لوحة الإدخال/الإخراج الأمامية في فتحة المشبك الخاصة بها.
1. اتبع الإجراءات الواردة في [فصل أن تبدأ](#).
 2. قم بتوجيه الكابلات التي قمت بفكها من موصلات لوحة النظام وتوصيلها.
 3. قم بمحاذاة مشبك لوحة الإدخال/الإخراج الأمامية ودفعه داخل فتحة مشبك لوحة الإدخال/الإخراج الأمامية.
 4. أعد تركيب المسمار اللولبي الذي يعمل على إحكام تثبيت لوحة الإدخال/الإخراج الأمامية بالهيكل.

5. أعد تركيب إطار التثبيت الأمامي (انظر إعادة تركيب إطار التثبيت الأمامي).

6. أعد تركيب غطاء الكمبيوتر (انظر استبدال غطاء الكمبيوتر).

7. قم بتوصيل الكمبيوتر والأجهزة المتصلة به بمأخذ التيار الكهربائي، ثم قم بتشغيلها.

[رجوع إلى صفحة المحتويات](#)

وحدة (وحدات) الذاكرة

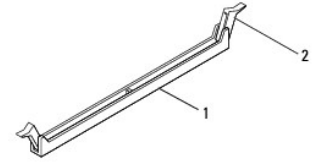
دليل صيانة الطراز Dell™ من Inspiron™ 560/570

- 1 إزالة وحدة (وحدات) الذاكرة
- 2 إعادة تركيب وحدة (وحدات) الذاكرة
- 3 تهيئة وحدة الذاكرة الموصى بها
- 4 إعداد تهيئة ذاكرة مزدوجة القنوات

- ⚠ تحذير: قبل أن تبدأ العمل بداخل الكمبيوتر، يرجى قراءة معلومات الأمان الواردة مع جهاز الكمبيوتر. لمزيد من المعلومات حول أفضل ممارسات الأمان، انظر Regulatory Compliance Homepage (الصفحة الرئيسية لسياسة الالتزام بالقوانين) على الموقع التالي www.dell.com/regulatory_compliance.
- ⚠ تحذير: للحماية من الصدمة الكهربائية، عليك يوماً فاصلاً الكمبيوتر عن المسأخذ الكهربائي قبل نزع الغطاء.
- ⚠ تحذير: لا تقم بتشغيل جهازك إذا كان أي غطاء (أغطية) (بما في ذلك أغطية الكمبيوتر وإطارات التثبيت الأمامية وأذرع الحشو وأماكن إدخال اللوحة الأمامية الخ) مفكوكاً.
- ⚠ تنبيه: ينبغي أن يقتصر إجراء الإصلاحات في الكمبيوتر على فني معتمد للخدمة. لا يغطي الضمان أي تلف ناتج عن أعمال صيانة غير معتمدة من قبل Dell™.

إزالة وحدة (وحدات) الذاكرة

1. اتبع الإجراءات الواردة في [فصل أن تبدأ](#).
2. قم بإزالة غطاء الكمبيوتر (انظر [فصل غطاء الكمبيوتر](#)).
3. حدد موقع وحدة (وحدات) الذاكرة الموجودة على لوحة النظام (انظر [مكونات لوحة النظام](#)).
4. اضغط على مشبك التثبيت عند طرفي موصل وحدة الذاكرة.

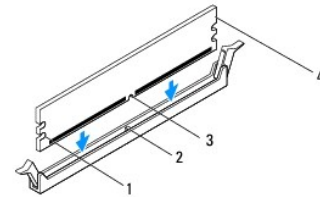


1	موصل وحدة الذاكرة	2	مشبك التثبيت
---	-------------------	---	--------------

5. امسك وحدة الذاكرة واسحبها إلى أعلى.
- إذا كان من الصعب إخراج وحدة الذاكرة، فقم بتحريكها برفق إلى الخلف ثم إلى الأمام لإخراجها من موصل وحدة الذاكرة.

إعادة تركيب وحدة (وحدات) الذاكرة

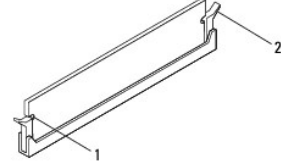
1. اتبع الإجراءات الواردة في [فصل أن تبدأ](#).
2. اضغط على مشبك التثبيت عند طرفي موصل وحدة الذاكرة.
3. اتبع إرشادات تركيب وحدة الذاكرة (انظر [تهيئة وحدة الذاكرة الموصى بها](#)).
- ⚠ تنبيه: لا تقم بتركيب وحدات ذاكرة تعمل بنظام تصحيح الأخطاء (ECC).
4. قم بمحاذاة الفتحة الموجودة أسفل وحدة الذاكرة مع اللسان الموجود في موصل وحدة الذاكرة.



1	فتحات (2)	2	اللسان
3	الشق	4	وحدة الذاكرة

⚠ تنبيه: لتجنب إلحاق الضرر بوحدة الذاكرة، اضغط عليها إلى الأسفل في اتجاه مستقيم نحو الموصل مع الضغط بقوة متساوية على كل طرف من طرفي وحدة الذاكرة.

5. أدخل وحدة الذاكرة في موصل وحدة الذاكرة حتى يصدر صوت يدل على استقرارها في مكانها.
إذا أدخلت وحدة الذاكرة بطريقة صحيحة، فستتقر مشابك التثبيت في الفتحتين الموجودتين في طرفي وحدة الذاكرة وتصدر صوتاً.



1	فتحات (2)	2	مشابك تثبيت (مستقر في موضعه)
---	-----------	---	------------------------------

6. أعد تركيب غطاء الكمبيوتر (انظر استبدال غطاء الكمبيوتر).
7. وصل الكمبيوتر والأجهزة بأخذ كهربائية، ثم قم بتشغيلها.
عند ظهور رسالة تفيد بحدوث تغيير في حجم الذاكرة، اضغط < F1 > للمتابعة.
8. قم بتسجيل الدخول إلى الكمبيوتر.
9. انقر بالزر الأيمن للماوس فوق الرمز **My Computer** (جهاز الكمبيوتر) الموجود على سطح مكتب Microsoft® Windows® الخاص بك ثم انقر فوق **Properties** (خصائص).
01. انقر فوق علامة التبويب **General** (عام).
11. للتأكد من تركيب الذاكرة بشكل صحيح، راجع سعة ذاكرة الوصول العشوائي (RAM) المذكورة.

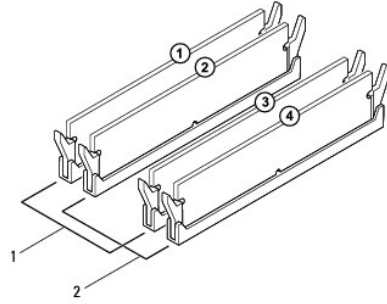
تهيئة وحدة الذاكرة الموصى بها

عند تركيب الذاكرة أو إعادة تركيبها، ارجع إلى الجدول الموضح أدناه. لمعرفة موقع موصلات وحدة الذاكرة، انظر [مكونات لوحة النظام](#).

الطرز	وحدة واحدة	وحدتان	ثلاث وحدات	أربع وحدات
الطرز 560	الذاكرة DIMM1	الذاكرة DIMM1 الذاكرة DIMM3	الذاكرة DIMM1 الذاكرة DIMM3 الذاكرة DIMM2	الذاكرة DIMM1 الذاكرة DIMM3 الذاكرة DIMM2 الذاكرة DIMM4
الطرز 570	الذاكرة DIMM4	الذاكرة DIMM4 الذاكرة DIMM3	الذاكرة DIMM4 الذاكرة DIMM3 الذاكرة DIMM2	الذاكرة DIMM4 الذاكرة DIMM3 الذاكرة DIMM2 الذاكرة DIMM1

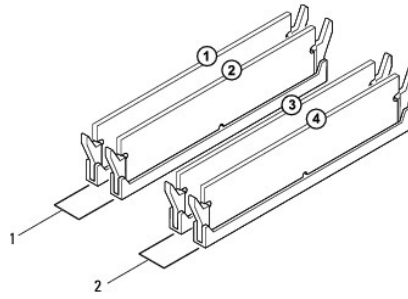
إعداد تهيئة ذاكرة مزدوجة القنوات

الطرز Inspiron 560



1	الزوج أ: زوج متطابق من وحدات الذاكرة في الموصلين DIMM3 و DIMM1
2	الزوج ب: زوج متطابق من وحدات الذاكرة في الموصلين DIMM4 و DIMM2

الطراز Inspiron 570



1	الزوج ب: زوج متطابق من وحدات الذاكرة في الموصلين DIMM1 و DIMM2
2	الزوج أ: زوج متطابق من وحدات الذاكرة في الموصلين DIMM3 و DIMM4

[رجوع إلى صفحة المحتويات](#)

وحدة التزويد بالطاقة

دليل صيانة الطراز Dell™ من Inspiron™ 560/570

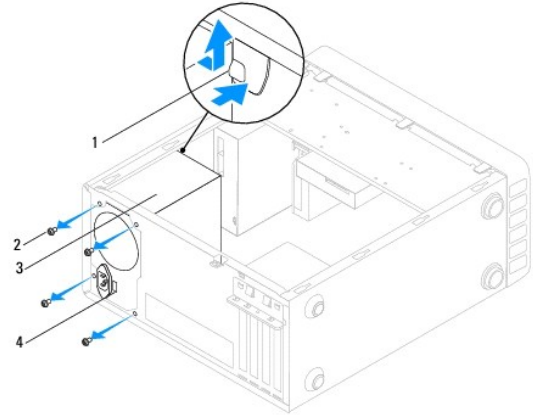
إزالة وحدة التزويد بالطاقة

إعادة تركيب وحدة التزويد بالطاقة

- ⚠ تحذير: قبل أن تبدأ العمل بداخل الكمبيوتر، يرجى قراءة معلومات الأمان الواردة مع جهاز الكمبيوتر. لمزيد من المعلومات حول أفضل ممارسات الأمان، راجع الصفحة الرئيسية الخاصة بالتوافق مع الإشعارات التنظيمية على موقع www.dell.com على العنوان التالي: www.dell.com/regulatory_compliance.
- ⚠ تحذير: للحماية من الصدمة الكهربائية، عليك أولاً فصل الكمبيوتر عن المأخذ الكهربائي قبل نزع الغطاء.
- ⚠ تحذير: لا تقم بتشغيل جهازك إذا كان أي غطاء (أغطية) (بما في ذلك أغطية الكمبيوتر وإطارات التثبيت الأمامية وأذرع الحشو وأماكن إدخال اللوحة الأمامية الخ) مفكوكاً.
- ⚠ تنبيه: ينبغي أن يقتصر إجراء الإصلاحات في الكمبيوتر على فني معتمد للخدمة. لا يغطي الضمان أي تلف ناتج عن أعمال صيانة غير معتمدة من قبل Dell™.

إزالة وحدة التزويد بالطاقة


1. اتبع الإجراءات الواردة في [فصل أن تبدأ](#).
2. قم بإزالة غطاء الكمبيوتر (انظر [فصل غطاء الكمبيوتر](#)).
3. قم بفصل كابلات طاقة التيار المستمر عن لوحة النظام ومحركات الأقراص.
لاحظ توجيه كابلات طاقة التيار المستمر أسفل الأشرطة الموجودة في هيكل الكمبيوتر عندما يزال منها من لوحة النظام ومحركات الأقراص. يجب توجيه هذه الكابلات بشكل صحيح عند استبدالها لحمايتها من الضغط والتجعد.
4. افصل جميع الكابلات من مشبك التثبيت الموجود على جانب وحدة التزويد بالطاقة.
5. أعد تثبيت المسامير اللولبية الأربعة التي تقوم بتثبيت وحدة التزويد بالطاقة بالجهة الخلفية للهيكل.
6. أثناء الضغط لأسفل على مشبك تثبيت وحدة التزويد بالطاقة، ادفع وحدة التزويد بالطاقة واسحبها للخارج.



1	مشبك تثبيت وحدة التزويد بالطاقة	2	المسامير اللولبية (4)
3	وحدة التزويد بالطاقة	4	مفتاح تحديد الجهد الكهربائي


إعادة تركيب وحدة التزويد بالطاقة

1. اتبع الإجراءات الواردة في [فصل أن تبدأ](#).
2. اضغط لأسفل على مشبك تثبيت وحدة التزويد بالطاقة، وادفع وحدة التزويد بالطاقة الجديدة إلى الهيكل.
- ⚠ تحذير: قد يؤدي العجز عن إعادة تركيب جميع المسامير اللولبية وربطها بإحكام إلى حدوث صدمة كهربائية، حيث تعتبر هذه المسامير اللولبية جزءاً رئيسياً من تأريض النظام.
3. أعد تثبيت المسامير اللولبية الأربعة التي تقوم بتثبيت وحدة التزويد بالطاقة بالجهة الخلفية للهيكل.


 **ملاحظة:** قم بتوجيه كابلات طاقة التيار المستمر تحت ألسنة الهيكل. يجب توجيه الكابلات بشكل صحيح لتفادي إتلافها.

4. قم بتوصيل كابلات طاقة التيار المستمر بلوحة النظام ومحركات الأقراص.

5. افصل جميع الكابلات من مشبك التثبيت الموجود على جانب وحدة التزويد بالطاقة.

 **ملاحظة:** تحقق مرة أخرى من كل وصلات الكابلات للتأكد من إحكام تثبيتها.

6. أعد تركيب غطاء الكمبيوتر (انظر [إستبدال غطاء الكمبيوتر](#)).

 **تنبيه:** لتجنب إتلاف جهاز الكمبيوتر الخاص بك، تأكد من أن محول مُحدد جهد التيار الكهربائي قد تم ضبطه على الجهد الكهربائي الذي يناسب قوة التيار المتردد المتوفر في المكان الذي تتواجد فيه.

7. قم بتوصيل الكمبيوتر والأجهزة المتصلة به بمأخذ التيار الكهربائي، ثم قم بتشغيلها.

[رجوع إلى صفحة المحتويات](#)

إعداد النظام

دليل صيانة الطراز Inspiron™ 560/570 من Dell™

- 1 نظرة عامة
- 2 الدخول إلى إعداد النظام
- 3 مسح كلمات المرور المنسية
- 4 مسح إعدادات CMOS
- 5 تحديث نظام الإخلال والإخراج الأساسي (BIOS)

نظرة عامة

استخدم إعداد النظام في:

- 1 تغيير معلومات تهيئة النظام بعد إضافة أو تغيير أو إزالة أية أجهزة بالكمبيوتر.
- 1 ضبط أو تغيير خيار قابل للتحديد من قبل المستخدم مثل كلمة مرور المستخدم.
- 1 عرض الحجم الحالي للذاكرة المركبة أو تحديد نوع محرك الأقراص الثابتة المركب.

⚠ تنبيه: ينبغي أن يقتصر إجراء الإصلاحات في الكمبيوتر على فني معتمد للخدمة. لا يغطي الضمان أي تلف ناتج عن أعمال صيانة غير معتمدة من قبل Dell™.

⚠ تنبيه: لا تتم بتغيير الإعدادات في إعداد النظام إلا إذا كنت مستخدماً خبيراً في الكمبيوتر. فقد تتسبب بعض التغييرات في عمل الكمبيوتر بصورة غير صحيحة.

📌 ملاحظة: قبل استخدام إعداد النظام، يُوصى بتدوين معلومات قائمة إعداد النظام للرجوع إليها مستقبلاً.

الدخول إلى إعداد النظام

1. قم بتشغيل (أو إعادة تشغيل) الكمبيوتر.

2. عند ظهور شعار DELL، اضغط على <F2> على الفور.

📌 ملاحظة: قد يحدث خلل في لوحة المفاتيح عند الضغط باستمرار على أحد المفاتيح الموجودة على لوحة المفاتيح لفترة طويلة. ولتجنب احتمال تعطل لوحة المفاتيح، اضغط على الزر <F2> وقم بتحريره على فترات زمنية متساوية حتى تظهر شاشة إعداد النظام.

إذا أطلت الانتظار حتى يظهر شعار نظام التشغيل، فتابع الانتظار حتى ترى سطح مكتب Microsoft® Windows®.وقم بعد ذلك بابقف تشغيل الكمبيوتر وإعادة المحاوله.

شاشات إعداد النظام

قائمة الخيارات — يظهر هذا الحقل في الجزء العلوي من إطار إعداد النظام. تشمل الخيارات الموجودة في علامات التبويب على ميزات تحدد تهيئة جهاز الكمبيوتر الخاص بك، بما في ذلك الأجهزة المركبة وتوفير الطاقة ومزايا الأمان.

حقل الخيارات — يحتوي هذا الحقل على معلومات عن كل خيار. في هذا الحقل، يمكنك عرض إعداداتك الحالية وإجراء تغييرات على إعداداتك. استخدم مفتاح السهم لليمين واليسار لتمييز أحد الخيارات. اضغط على <Enter> لتنشيط هذا التحديد.

حقل التعليمات — يوفر هذا الحقل تعليمات حساسة للسياق تعتمد على الخيارات المحددة.

وظائف المفاتيح — يظهر هذا الحقل أسفل حقل الخيارات ويشرح قائمة بالمفاتيح ووظائفها داخل حقل إعداد النظام النشط.

خيارات إعداد النظام

📌 ملاحظة: تبيناً لجهاز الكمبيوتر لديك والأجهزة المركبة، قد لا تظهر العناصر المدرجة في هذا القسم أو قد لا تظهر كما هي بالضبط في القائمة.

الطراز Inspiron 560

معلومات النظام	
BIOS Info (معلومات BIOS)	يعرض إصدار نظام الإخلال والإخراج الأساسي (BIOS) وتاريخه.
System (النظام)	يعرض رقم طراز الكمبيوتر.
Service Tag (رقم الصيانة)	يعرض رقم الصيانة الخاصة بالكمبيوتر.
Asset Tag (علامة تمييز الجهاز)	تعرض العلامة التي تميز جهاز الكمبيوتر، إذا كانت موجودة.
Processor Type (نوع المعالج)	يعرض نوع المعالج.
Processor L1 Cache (ذاكرة التخزين المؤقت من المستوى الأول للمعالج)	تعرض سعة ذاكرة التخزين المؤقت من المستوى الأول للمعالج.

Processor L2 Cache الثاني للمعالج	ذاكرة التخزين المؤقت من المستوى الثاني للمعالج.
Memory Installed (وحدة الذاكرة المركزية)	تشير إلى سعة الذاكرة المركزية.
Memory Available (الذاكرة المتوفرة)	يشير إلى سعة الذاكرة المتوفرة.
Memory Speed (سرعة الذاكرة)	يشير إلى تكرار الذاكرة المركزية.
Memory Technology (تقنية الذاكرة)	يشير إلى نوع الذاكرة المركزية.

مميزات CMOS القياسية

Date (التاريخ)	يعرض التاريخ الحالي في التنسيق (MM:YY:!).
Time (التوقيت)	يعرض التوقيت الحالي في التنسيق (MM:SS:!).
SATA 0	يعرض محركات الأقراص الصلبة SATA المتصلة بالموصل SATA 0.
SATA 1	يعرض محركات الأقراص الصلبة SATA المتصلة بالموصل SATA 1.
SATA 2	يعرض محركات الأقراص الصلبة SATA المتصلة بالموصل SATA 2.
SATA 3	يعرض محركات الأقراص الصلبة SATA المتصلة بالموصل SATA 3.

ميزات نظام الإيجال والإخراج الأساسي (BIOS) المتقدمة

CPU Feature (ميزة وحدة المعالجة المركزية)	<ul style="list-style-type: none"> 1 تقنية Hyper-Threading — تمكين؛ تعطيل (الإعداد الافتراضي هو "تمكين") 1 تقنية Intel® SpeedStep من Intel — تمكين؛ تعطيل (الإعداد الافتراضي هو "تمكين") 1 المحاكاة الافتراضية — تمكين؛ تعطيل (الإعداد الافتراضي هو "تعطيل") 1 قيمة CPUID الحدية — تمكين؛ تعطيل (الإعداد الافتراضي هو "تعطيل") 1 دعم تعطيل التنفيذ الخاص بوحدة المعالجة المركزية (CPU XD) — تمكين؛ تعطيل (الإعداد الافتراضي هو "تمكين") 1 دعم متعدد المراكز — تمكين؛ تعطيل (الإعداد الافتراضي هو "تمكين")
USB Device Setting (إعداد جهاز USB)	<ul style="list-style-type: none"> 1 وحدة التحكم في USB — تمكين؛ تعطيل (الإعداد الافتراضي هو "تمكين") 1 وضع تشغيل USB — سرعة عالية؛ سرعة كاملة (الإعداد الافتراضي هو "سرعة عالية")

المزايا المتقدمة لمجموعة الشرائح

Onboard Audio Controller (وحدة التحكم في الصوت المدمجة)	تمكين؛ تعطيل (الإعداد الافتراضي هو "تمكين")
SATA Mode (وضع محرك أقراص SATA)	AHCI ATA (الإعداد الافتراضي هو "AHCI")
Onboard LAN Controller (وحدة التحكم في الشبكة المحلية المدمجة)	تمكين؛ تعطيل (الإعداد الافتراضي هو "تمكين")
Onboard LAN Boot ROM (ذاكرة القراءة فقط لتمهيد الشبكة المحلية المدمجة)	تمكين؛ تعطيل (الإعداد الافتراضي هو "تعطيل")

تهيئة جهاز التمهيد

Boot Settings Configuration (تهيئة إعدادات التمهيد)	<ul style="list-style-type: none"> 1 التمهيد السريع — تمكين؛ تعطيل (الإعداد الافتراضي هو "تمكين") 1 مفتاح Numlock — تشغيل؛ إيقاف التشغيل (الإعداد الافتراضي هو "تشغيل") 1 أخطاء لوحة المفاتيح — إبلاغ؛ عدم الإبلاغ (الإعداد الافتراضي هو "إبلاغ")
Removable Boot Priority (أولوية جهاز التمهيد القابل للإزالة)	يتم استخدامه لإعداد أولوية الجهاز في الأجهزة القابلة للإزالة مثل محركات الأقراص المرنة من نوع USB. ويتم تحديث العناصر المعروضة بشكل ديناميكي طبقاً للأجهزة المتصلة القابلة للإزالة.
Hard Disk Boot Priority (أولوية تمهيد محرك الأقراص الثابتة)	يستخدم تعيين أولوية الأجهزة لمحركات الأقراص الثابتة. ويتم تحديث العناصر المعروضة بشكل ديناميكي تبعاً لمحركات الأقراص الثابتة التي يتم اكتشافها.
CD/DVD Boot Priority (أولوية تمهيد القرص المضغوط/قرص DVD)	يستخدم لضبط أولوية الجهاز الخاص بمحركات الأقراص المضغوطة/أقراص DVD. ويتم تحديث العناصر المعروضة بشكل ديناميكي تبعاً لمحركات الأقراص المضغوطة/أقراص DVD التي يتم اكتشافها.
Network Boot Priority (أولوية تمهيد الشبكة)	يستخدم لضبط أولوية الجهاز لأجهزة الشبكة. ويتم تحديث العناصر المعروضة بشكل ديناميكي وفقاً للأجهزة المتصلة بالشبكة التي يتم اكتشافها.
USB Boot Priority (أولوية تمهيد USB)	يستخدم لضبط أولوية الجهاز الخاص بمحركات أقراص من نوع USB. ويتم تحديث العناصر المعروضة بشكل ديناميكي تبعاً لمحركات أقراص من نوع USB التي يتم اكتشافها.
1st Boot Device (جهاز التمهيد الأول)	جهاز قابل للإزالة؛ محرك أقراص ثابتة؛ محرك أقراص مضغوطة/أقراص DVD؛ شبكة؛ جهاز USB؛ تعطيل (الإعداد الافتراضي هو "محرك أقراص USB")
2nd Boot Device (جهاز التمهيد الثاني)	جهاز قابل للإزالة؛ محرك أقراص ثابتة؛ محرك أقراص مضغوطة/أقراص DVD؛ شبكة؛ جهاز USB؛ تعطيل (الإعداد الافتراضي هو "جهاز USB")
3rd Boot Device (جهاز التمهيد الثالث)	جهاز قابل للإزالة؛ محرك أقراص ثابتة؛ محرك أقراص مضغوطة/أقراص DVD؛ شبكة؛ جهاز USB؛ معطل (الإعداد الافتراضي هو "محرك أقراص مضغوطة/أقراص DVD")
4th Boot Device (جهاز التمهيد الرابع)	جهاز قابل للإزالة؛ محرك أقراص ثابتة؛ قرص مضغوط/قرص DVD؛ الشبكة؛ جهاز USB؛ تمكين (الإعداد الافتراضي هو "جهاز قابل للإزالة")
5th Boot Device (جهاز التمهيد الخامس)	جهاز قابل للإزالة؛ محرك أقراص ثابتة؛ محرك أقراص مضغوطة/أقراص DVD؛ شبكة؛ جهاز USB؛ تعطيل (الإعداد الافتراضي هو "شبكة")

إعداد إدارة الطاقة

ACPI Suspend Type (نوع تعليق ACPI)	S3 S1 (الإعداد الافتراضي هو "S3")
Remote Wake Up (تنشيط عن بُعد)	تمكين؛ تعطيل (الإعداد الافتراضي هو "تمكين")
AC Recovery (استرداد التيار المتردد)	إيقاف تشغيل الطاقة؛ تشغيل الطاقة؛ الحالة الأخيرة للطاقة (الإعداد الافتراضي هو "إيقاف تشغيل الطاقة")
Auto Power On (التشغيل التلقائي)	تمكين؛ تعطيل (الإعداد الافتراضي هو "تعطيل")

0	Auto Power On Date (تشغيل تلقائي حسب التاريخ)
0:00:00	Auto Power On Time (تشغيل تلقائي حسب الوقت)
ميزات أمان نظام الإخخال والإخراج الأساسي (BIOS)	
اضغط على Enter لتعيين كلمة مرور المشرف.	Set Supervisor Password (تعيين كلمة مرور المشرف)
لا وصول؛ عرض فقط محدود؛ وصول كامل (الإعداد الافتراضي هو "وصول كامل")	User Access Level (مستوى وصول المستخدم)
اضغط على Enter لتعيين كلمة مرور المستخدم.	Set User Password (تعيين كلمة مرور المستخدم)
الإعداد؛ دائماً (الإعداد الافتراضي هو "الإعداد")	Password Check (التحقق من كلمة المرور)

الطراز Inspiron 570

معلومات النظام	
يعرض رقم طراز الكمبيوتر.	System (النظام)
يعرض رقم إصدار نظام الإخخال والإخراج الأساسي ومعلومات التاريخ.	BIOS Version (إصدار BIOS)
يعرض رقم الصيانة الخاصة بالكمبيوتر.	Service Tag (رقم الصيانة)
تعرض العلامة التي تميز جهاز الكمبيوتر، إذا كانت موجودة.	Asset Tag (علامة تمييز الجهاز)
يعرض نوع المعالج.	Processor Type (نوع المعالج)
تعرض سعة ذاكرة التخزين المؤقت من المستوى الثاني للمعالج.	L2 Cache (ذاكرة التخزين المؤقت من المستوى الثاني)
تعرض سعة ذاكرة التخزين المؤقت من المستوى الثالث للمعالج.	ذاكرة التخزين المؤقت من المستوى الثالث
تشير إلى سعة الذاكرة المركبة.	Installed Memory (الذاكرة التي تم تركيبها)
يشير إلى تكرار الذاكرة المركبة.	Memory Speed (سرعة الذاكرة)
يشير إلى نوع الذاكرة المركبة.	Memory Technology (تقنية الذاكرة)
أساسي	
يعرض التوقيت الحالي في التنسيق (':':').	System Time (وقت النظام)
يعرض التاريخ الحالي في التنسيق (':':').	System Date (تاريخ النظام)
يعرض محركات الأقراص الصلبة SATA المتصلة بالموصل SATA 0.	SATA 0
يعرض محركات الأقراص الصلبة SATA المتصلة بالموصل SATA 1.	SATA 1
يعرض محركات الأقراص الصلبة SATA المتصلة بالموصل SATA 2.	SATA 2
يعرض محركات الأقراص الصلبة SATA المتصلة بالموصل SATA 3.	SATA 3
تعرض أخطاء لوحة المفاتيح عند ضبطها على "إبلاغ". الإعداد الافتراضي هو "إبلاغ".	Keyboard Errors (أخطاء لوحة المفاتيح)
إعدادات متقدمة	
1 تأمين وضع الجهاز الافتراضي — تمكين؛ تعطيل (الإعداد الافتراضي هو "تمكين") 1 ميزة AMD Cool 'N' Quiet — تمكين، تعطيل (الإعداد الافتراضي هو "تمكين")	CPU Feature (ميزة وحدة المعالجة المركزية)
1 حجم الذاكرة التي يتم تخزينها مؤقتًا لإطار UMA — سعة تلقائية؛ 32 ميجابايت؛ 64 ميجابايت؛ 128 ميجابايت؛ 256 ميجابايت؛ 512 ميجابايت (الإعداد الافتراضي هو "سعة تلقائية")	Integrated Graphics Configuration (تهيئة بطاقات الرسومات المدمجة)
1 وضع محرك الأقراص ATA — AHCI SATA (الإعداد الافتراضي هو "AHCI") 1 وحدة التحكم في الصوت المدمجة — تمكين؛ تعطيل (الإعداد الافتراضي هو "تمكين") 1 وحدة التحكم في شبكة الاتصال المحلية المدمجة — تمكين؛ تعطيل (الإعداد الافتراضي هو "تمكين") 1 ذاكرة القراءة فقط لتمهيد شبكة الاتصال المحلية المدمجة — تمكين؛ تعطيل (الإعداد الافتراضي هو "تعطيل")	Integrated Peripherals Configuration (تهيئة الأجهزة الطرفية المدمجة)
1 وحدة التحكم في USB — تمكين أو تعطيل (الإعداد الافتراضي هو "تمكين") 1 وضع تشغيل USB — سرعة عالية؛ سرعة كاملة (الإعداد الافتراضي هو "سرعة عالية")	USB Device Setting (إعداد جهاز USB)
تشغيل؛ إيقاف تشغيل (الإعداد الافتراضي هو "تشغيل")	NumLock Key (مفتاح NumLock)
تمكين؛ تعطيل (الإعداد الافتراضي هو "تمكين")	Fast Boot (التمهيد السريع)
الطاقة	
(STR)S3 (الإعداد الافتراضي هو "(STR)S3")	ACPI Suspend Type (نوع تعليق ACPI)
إيقاف تشغيل؛ تشغيل؛ الأخير (الإعداد الافتراضي هو "إيقاف تشغيل")	AC Recovery (استرداد التيار المتردد)
تعطيل؛ تمكين (الإعداد الافتراضي هو "تمكين")	Remote Wake Up (تنشيط عن بُعد)
تعطيل؛ تمكين (الإعداد الافتراضي هو "تعطيل")	Auto Power On (التشغيل التلقائي)
الأمان	
توضح ما إذا كان إعداد النظام مؤمناً أم غير مؤمن.	Unlock Setup Status (حالة إعداد إلغاء التأمين)

Supervisor Password (كلمة مرور المشرف)	يعرض حالة كلمة مرور المشرف.
User Password (كلمة مرور المستخدم)	يعرض حالة كلمة مرور المستخدم.
تغيير كلمة مرور المشرف	يسمح لك بتغيير كلمة مرور المشرف.
التهديد	
ملاحظة: يتم تحديث العناصر المعروضة بشكل ديناميكي وفقاً للأجهزة التي يتم اكتشافها.	
1st Boot Device (جهاز التمهيد الأول)	محرك الأقراص الثابتة؛ جهاز USB؛ محرك أقراص مضغوطة/أقراص DVD؛ جهاز قابل للإزالة؛ شبكة؛ تعطيل (الإعداد الافتراضي هو "محرك الأقراص الثابتة")
2nd Boot Device (جهاز التمهيد الثاني)	محرك الأقراص الثابتة؛ جهاز USB؛ محرك أقراص مضغوطة/أقراص DVD؛ جهاز قابل للإزالة؛ شبكة؛ تعطيل (الإعداد الافتراضي هو جهاز USB)
3rd Boot Device (جهاز التمهيد الثالث)	محرك الأقراص الثابتة؛ جهاز USB؛ محرك أقراص مضغوطة/أقراص DVD؛ محرك أقراص مضغوطة/أقراص DVD ("محرك أقراص مضغوطة/أقراص DVD")
4th Boot Device (جهاز التمهيد الرابع)	محرك الأقراص الثابتة؛ جهاز USB؛ محرك أقراص مضغوطة/أقراص DVD؛ جهاز قابل للإزالة؛ شبكة؛ تعطيل (الإعداد الافتراضي هو "جهاز قابل للإزالة")
5th Boot Device (جهاز التمهيد الخامس)	محرك الأقراص الثابتة؛ جهاز USB؛ محرك أقراص مضغوطة/أقراص DVD؛ جهاز قابل للإزالة؛ شبكة؛ تعطيل (الإعداد الافتراضي هو "شبكة")
جهاز محرك الأقراص الثابتة	يحدد أولوية التمهيد من محركات الأقراص الثابتة المتوفرة.
جهاز USB	يحدد أولوية التمهيد من محركات USB المتوفرة.
محرك أقراص مضغوطة / أقراص DVD	يحدد أولوية التمهيد من محركات الأقراص المضغوطة/أقراص DVD المتوفرة.
جهاز قابل للإزالة	يحدد أولوية التمهيد من المحركات القابلة للإزالة المتوفرة.
جهاز الشبكة	يحدد أولوية التمهيد من محركات الشبكة المتوفرة.
الإنهاء	
يوفر خيارات حفظ التغييرات والإنهاء، وتجاهل التغييرات والإنهاء، وتحميل الإعداد الافتراضي	

تغيير تسلسل التمهيد لعملية التمهيد الحالية

يمكنك استخدام هذه الميزة، على سبيل المثال، لتوجيه الكمبيوتر للتمهيد من محرك الأقراص المضغوطة حتى تتمكن من تشغيل أداة Dell Diagnostics للتشخيصات على Drivers and Utilities *CD-ROM* (برامج التشغيل والأدوات المساعدة)، ولتأكد من أنك تريد أن يقوم الكمبيوتر بالتمهيد من محرك الأقراص الثابتة عند اكتمال اختبارات التشخيص. كذلك، يمكنك استخدام هذه الخاصية في إعادة تشغيل الكمبيوتر إلى جهاز USB مثل محرك الأقراص المرنة أو مفتاح الذاكرة أو محرك أقراص CD-RW.

1. إذا كنت تقوم بالتمهيد إلى وحدة USB، فقم بتوصيل هذه الوحدة بموصل USB.
2. قم بتشغيل (أو إعادة تشغيل) الكمبيوتر.
3. عندما يظهر على الشاشة $F2 =$ إعداد، $F12 =$ خيارات التمهيد، اضغط على $\langle F12 \rangle$.
إذا انتظرت طويلاً وظهر شعار نظام التشغيل، فواصل الانتظار حتى يظهر أمامك سطح مكتب Microsoft Windows. وبعد ذلك، قم بإيقاف تشغيل الكمبيوتر وإعادة المحاولة.
تظهر **Boot Device Menu (قائمة أجهزة التمهيد)**، والتي تسرد جميع أجهزة التمهيد المتاحة.
4. استخدم مفاتيح السهم لأعلى أو لأسفل لتحديد جهاز التمهيد الحالي ثم اضغط على $\langle Enter \rangle$.
على سبيل المثال، إذا كنت تقوم بالتمهيد إلى وحدة ذاكرة USB، فقم بتمييز **USB Flash Device (وحدة ذاكرة فلاش USB)** واضغط على $\langle Enter \rangle$.


تغيير تسلسل التمهيد الخاص بعمليات التمهيد المستقبلية

1. ادخل إلى إعداد النظام (انظر [الدخول إلى إعداد النظام](#)).
2. استخدم مفاتيح الأسهم لتمييز خيار القائمة **تهيئة جهاز التمهيد** واضغط على $\langle Enter \rangle$ للوصول إلى القائمة.

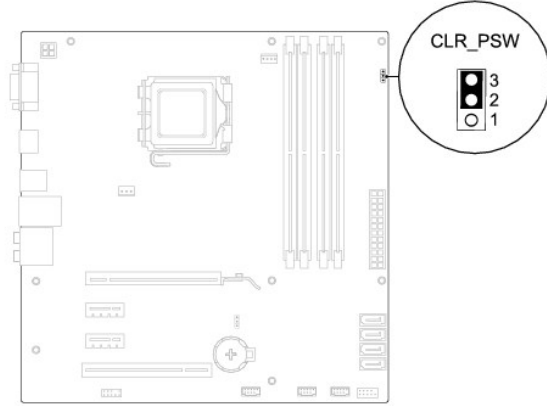
3. اضغط على مفاتيح السهم لأعلى ولأسفل للتنقل خلال قائمة الأجهزة.
4. اضغط على علامة الموجب (+) أو السالب (-) لتغيير أولوية التمهيد الخاصة بالجهاز.

مسح كلمات المرور المنسية

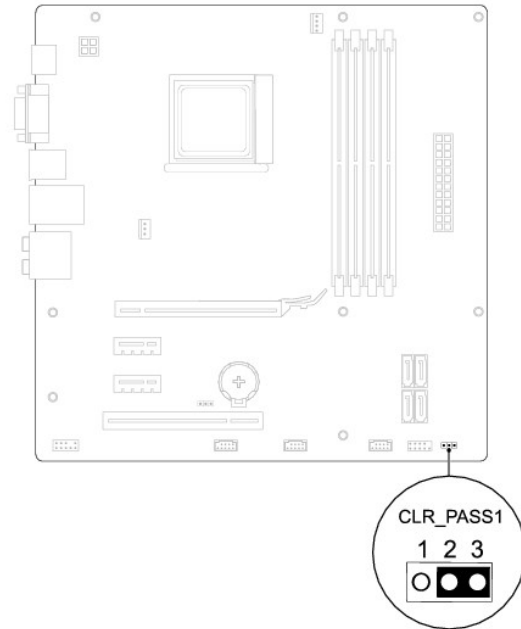
⚠ تحذير: قبل أن تبدأ العمل بداخل الكمبيوتر، يرجى قراءة معلومات الأمان الواردة مع جهاز الكمبيوتر. لمزيد من المعلومات حول أفضل ممارسات الأمان، انظر Regulatory Compliance Homepage (الصفحة الرئيسية لسياسة الالتزام بالقوانين) على الموقع التالي www.dell.com/regulatory_compliance.

1. اتبع الإجراءات الواردة في [قبل أن تبدأ](#).
 2. قم بإزالة غطاء الكمبيوتر (انظر [فك غطاء الكمبيوتر](#)).
 3. حدد موضع وصلة إعادة تعيين كلمة المرور ثلاثية السنون على لوحة النظام (انظر [مكونات لوحة النظام](#)).
- 📌 ملاحظة: قد يختلف موقع موصل كلمة المرور وفقاً للنظام.

الطرز Inspiron 560



الطرز Inspiron 570



4. قم بتركيب وصلة المرور ثنائية السنون من السنين 2 و3 وتركيبه في السنين 1 و2.
5. قم بتشغيل الكمبيوتر وانتظر خمس ثوان تقريباً، ثم قم بعد ذلك بإيقاف تشغيله. وإذا لزم الأمر، فاضغط باستمرار على زر الطاقة لإيقاف تشغيل الكمبيوتر.
6. قم بتركيب وصلة المرور ثنائية السنون من السنين 1 و2 وإعادة تركيبه في السنين 2 و3 من أجل تمكين ميزة كلمة المرور.

7. أعد تركيب غطاء الكمبيوتر (انظر استبدال غطاء الكمبيوتر).

8. قم بتوصيل الكمبيوتر والأجهزة المتصلة به بمأخذ التيار الكهربائي، ثم قم بتشغيلها.

مسح إعدادات CMOS

1. اتبع الإجراءات الواردة في [فصل أن تبدأ](#).

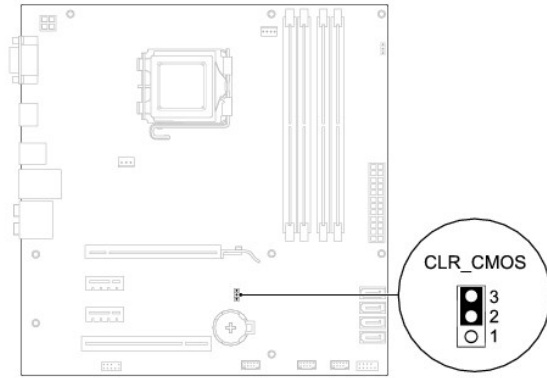
ملاحظة: يجب فصل الكمبيوتر عن مأخذ التيار الكهربائي للتمكن من مسح إعداد CMOS.

2. قم بإزالة غطاء الكمبيوتر (انظر [فصل غطاء الكمبيوتر](#)).

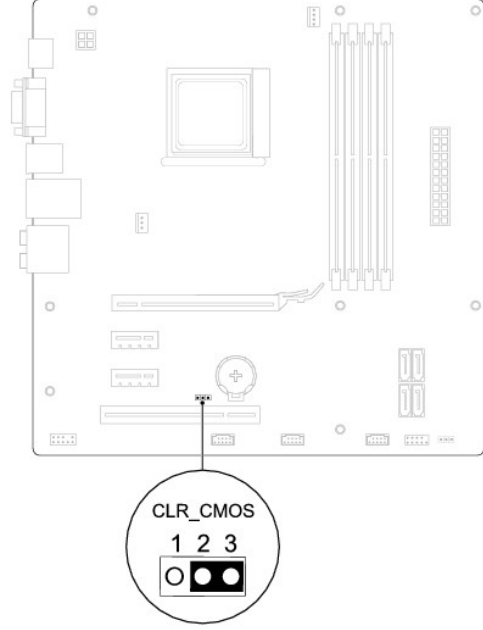
3. قم بإعادة ضبط إعدادات CMOS الحالية:

- حد موضع وصلة إعادة تعيين كلمة المرور ثلاثية السنون على لوحة النظام (انظر [مكونات لوحة النظام](#)).
- قم بإزالة قابس الوصلة من وصلة إعادة تعيين CMOS ثنائية وثلاثية السنون.
- ضع قابس الوصلة على وصلة إعادة تعيين CMOS أحادية وثنائية السنون وانتظر لمدة خمس ثوان تقريباً.
- قم بإزالة قابس الوصلة وأعد تركيبه على وصلة إعادة تعيين CMOS ثنائية وثلاثية السنون.

الطراز Inspiron 560



الطراز Inspiron 570



4. أعد تركيب غطاء الكمبيوتر (نظر استبدال غطاء الكمبيوتر).

5. قم بتوصيل الكمبيوتر والأجهزة المتصلة به بمأخذ التيار الكهربائي، ثم قم بتشغيلها.

تحديث نظام الإدخال والإخراج الأساسي (BIOS)

قد يتطلب نظام الإدخال والإخراج الأساسي (BIOS) تحديثًا في حالة توفر أي تحديث أو في حالة استبدال لوحة النظام. لتحديث نظام الإدخال والإخراج الأساسي (BIOS):

1. ابدأ تشغيل الكمبيوتر.
2. تفضل بزيارة الموقع support.dell.com.
3. انقر فوق برامج التشغيل والتحديثات.
4. حدد موقع ملف تحديث نظام الإدخال والإخراج الأساسي (BIOS) في الكمبيوتر:
 **ملاحظة:** يوجد رقم الصيانة الخاص بالكمبيوتر الذي بحوزتك أعلى الهيكل باتجاه الخلف.
- في حالة توفر رقم الصيانة للكمبيوتر الذي بحوزتك:
 - a. انقر فوق **Enter a Service Tag (إدخال رقم صيانة)**.
 - b. أدخل رقم الصيانة الخاص بالكمبيوتر الذي بحوزتك في الحقل **Enter a Service Tag (إدخال رقم صيانة)**، وانقر فوق **Go (انتقال إلى)**، وتابع إلى [الخطوة 5](#).
- في حالة عدم توفر رقم الصيانة الخاص بالكمبيوتر الذي بحوزتك:
 - a. انقر فوق **Select Your Product Model (تحديد طراز المنتج)** في قائمة **Select Your Entry Method (تحديد طريقة الإدخال)**.
 - b. حدد نوع المنتج في قائمة **Select Your Product Family (تحديد فئة المنتج)**.
 - c. حدد نوع المنتج في القائمة **Select Your Product Line (تحديد مجموعة المنتج)**.
 - d. حدد رقم طراز المنتج في القائمة **Select Your Product Model (تحديد طراز المنتج)**.
 **ملاحظة:** إذا قمت بتحديد طراز مختلف وأردت البدء من جديد، فانقر فوق **Start Over (البدء مجددًا)** في الجانب العلوي الأيمن من القائمة.
 - e. انقر فوق **Confirm (تأكيد)**.
5. تطوير قائمة بالنتائج على الشاشة. انقر فوق **BIOS (نظام الإدخال/الإخراج الأساسي)**.
6. انقر فوق **Download Now (تنزيل الآن)** لتنزيل أحدث ملف لنظام الإدخال والإخراج الأساسي (BIOS).

يظهر إطار **File Download (تنزيل الملف)**.

7. انقر فوق **Save (حفظ)** لحفظ الملف على سطح المكتب لديك. يتم تنزيل الملف على سطح المكتب الخاص بك.
8. انقر فوق **Close (إغلاق)** إذا ظهر إطار **Download Complete (انتهاء التنزيل)**.
يظهر رمز الملف على سطح المكتب الخاص بك ويحمل نفس عنوان ملف تحديث BIOS الذي تم تنزيله.
9. انقر نقرًا مزدوجًا فوق رمز الملف الموجود على سطح المكتب واتبع الإجراءات التي تظهر على الشاشة.

[رجوع إلى صفحة المحتويات](#)

لوحة النظام

دليل صيانة الطراز **Inspiron™ 560/570** من **Dell™**

● إزالة لوحة النظام

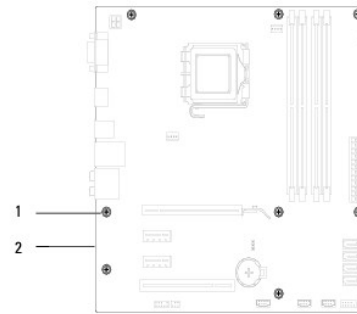
● إعادة تركيب لوحة النظام

- ⚠ تحذير: قبل أن تبدأ العمل بداخل الكمبيوتر، يرجى قراءة معلومات الأمان الواردة مع جهاز الكمبيوتر. لمزيد من المعلومات حول أفضل ممارسات الأمان، انظر **Regulatory Compliance Homepage** (الصفحة الرئيسية لسياسة الالتزام بالقوانين) على الموقع التالي www.dell.com/regulatory_compliance.
- ⚠ تحذير: للحماية من الصدمة الكهربائية، عليك أولاً فصل الكمبيوتر عن المأخذ الكهربائي قبل نزع الغطاء.
- ⚠ تحذير: لا تقم بتشغيل جهازك إذا كان أي غطاء (أغطية) يما في ذلك أغطية الكمبيوتر وإطارات التثبيت الأمامية وأذرع الحشو وأماكن إدخال اللوحة الأمامية (الخ) مفكوكاً.
- ⚠ تنبيه: ينبغي أن يقتصر إجراء الإصلاحات في الكمبيوتر على فني معتمد للخدمة. لا يغطي الضمان أي تلف ناتج عن أعمال صيانة غير معتمدة من قبل Dell™.

إزالة لوحة النظام

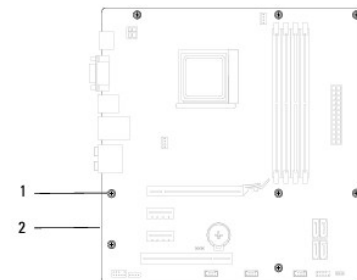
1. اتبع الإجراءات الواردة في [قبل أن تبدأ](#).
2. قم بإزالة غطاء الكمبيوتر (انظر [فك غطاء الكمبيوتر](#)).
3. قم بإزالة أي بطاقات PCI Express PCI من على لوحة النظام (انظر [إزالة بطاقات PCI Express PCI](#)).
4. قم بفك مروحة المعالج ومجموعة وحدة امتصاص حرارة المعالج (انظر [إزالة مروحة المعالج ومجموعة وحدة امتصاص الحرارة](#)).
5. قم بإزالة المعالج (انظر [إزالة المعالج](#)).
6. قم بإزالة وحدات الذاكرة (انظر [إزالة وحدة \(وحدات\) الذاكرة](#)) وقم بتثبيت أي وحدة ذاكرة تمت إزالتها من كل موصل من موصلات وحدات الذاكرة حتى تتمكن من تركيب وحدات الذاكرة في نفس المكان الخاص بها بعد استبدال اللوحة.
7. الفصل جميع الكابلات عن لوحة النظام. لاحظ اتجاه جميع الكابلات أثناء فكها حتى تستطيع إعادة توجيهها بشكل صحيح بعد تركيب لوحة النظام الجديدة.
8. قم بإزالة المسامير اللولبية الثمانية التي تعمل على إحكام تثبيت لوحة النظام بالهيكل.
9. ارفع لوحة النظام إلى الأعلى واسحبها إلى خارج الهيكل.

الطراز **Inspiron 560**



1	المسامير اللولبية (8)	2	لوحة النظام
---	-----------------------	---	-------------

الطراز **Inspiron 570**



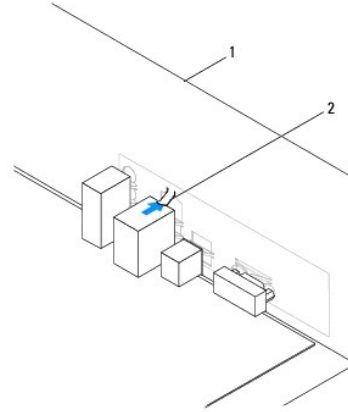
إعادة تركيب لوحة النظام

ملاحظة: قارن لوحة النظام التي قمت بفكها مع لوحة النظام البديلة للتأكد من أنهما متطابقتان.

1. اتبع الإجراءات الواردة في [قبل أن تبدأ](#).

⚠ **تنبيه:** تأكد من عدم تلف زنبركات تثبيت المنافذ أثناء استبدال لوحة النظام.

2. قم بمحاذاة اللوحة برفق داخل الهيكل، ثمحركها نحو الجزء الخلفي من الكمبيوتر.



1	المنظر الخلفي لجهاز الكمبيوتر	2	زنبرك تثبيت المنفذ
---	-------------------------------	---	--------------------

3. أعد تركيب المسامير اللولبية العشرة التي تعمل على إحكام تثبيت لوحة النظام بالهيكل.

4. قم بتوجيه وتوصيل الكابلات التي قمت بفكها من لوحة النظام.

⚠ **تنبيه:** تأكد من إحكام تثبيت وتأمين كل من مروحة المعالج ومجموعة وحدة امتصاص الحرارة بشكل صحيح.

5. أعد تركيب المعالج (انظر [إعادة تركيب المعالج](#)).

6. أعد وضع مروحة المعالج ومجموعة وحدة امتصاص الحرارة (راجع [إعادة تركيب مروحة المعالج ومجموعة وحدة امتصاص الحرارة](#)).

7. أعد تركيب وحدات الذاكرة (انظر [إعادة تركيب وحدة \(وحدات\) الذاكرة](#)).

8. أعد تركيب أي بطاقات PCI Express على لوحة النظام (انظر [إعادة تركيب بطاقات PCI و PCI Express](#)).

9. أعد تركيب غطاء الكمبيوتر (انظر [استبدال غطاء الكمبيوتر](#)).

01. قم بتوصيل الكمبيوتر والأجهزة المتصلة به بمأخذ التيار الكهربائي، ثم قم بتشغيلها.

11. قم بتحديث نظام الإدخال والإخراج الأساسي (BIOS) للنظام، حسبما يتطلب الأمر (انظر [تحديث نظام الإدخال والإخراج الأساسي \(BIOS\)](#)).

نظرة فنية عامة

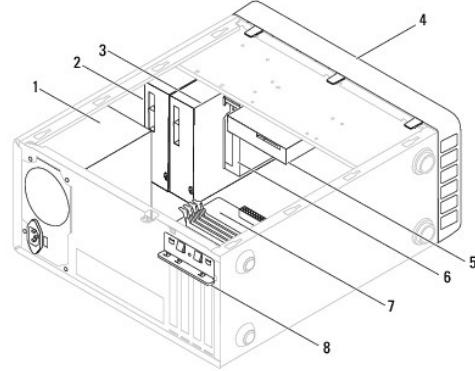
دليل صيانة الطراز Inspiron™ 560/570 من Dell™

المنظر الداخلي للكمبيوتر

مكونات لوحة النظام

تحذير: قبل أن تبدأ العمل بداخل الكمبيوتر، يرجى قراءة معلومات الأمان الواردة مع جهاز الكمبيوتر. لمزيد من المعلومات حول أفضل ممارسات الأمان، انظر Regulatory Compliance Homepage (الصفحة الرئيسية لسياسة الالتزام بالقوانين) على الموقع التالي www.dell.com/regulatory_compliance.

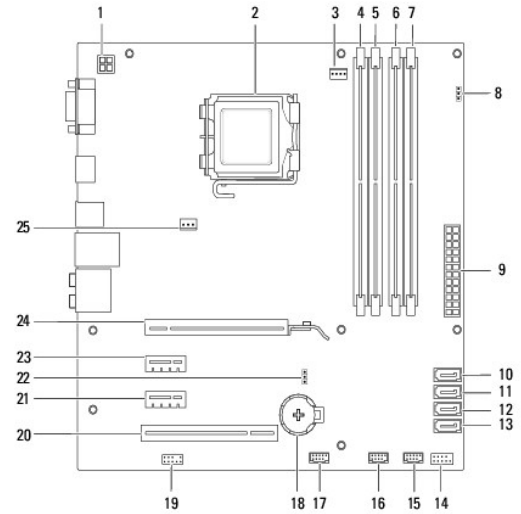
المنظر الداخلي للكمبيوتر



1	وحدة التزويد بالطاقة	2	محرك أقراص ضوئية رئيسي
3	محرك أقراص ضوئية ثانوي (اختياري)	4	إطار التثبيت الأمامي
5	محرك الأقراص الثابتة	6	قارئ بطاقات الوسائط (اختياري)
7	لوحة النظام	8	ذراع تثبيت البطاقة

مكونات لوحة النظام

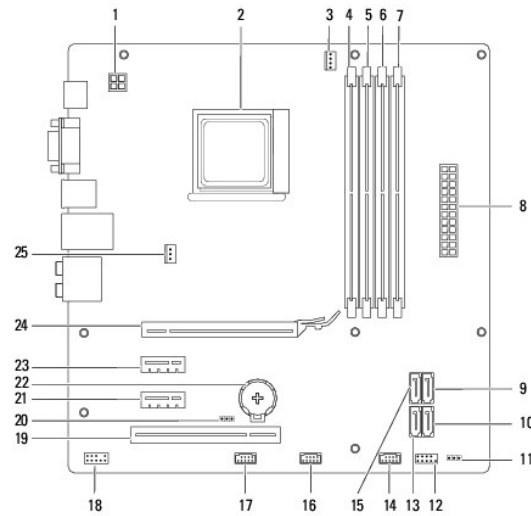
الطراز Inspiron 560



1	موصل طاقة بجهد 12 فولت (ATX12V1)	2	مقياس المعالج
3	موصل مروحة المعالج	4	موصل وحدة الذاكرة (DIMM1)

			(FAN_CPU)
6	موصل وحدة الذاكرة (DIMM3)	5	موصل وحدة الذاكرة (DIMM2)
8	وصلة إعادة تعيين كلمة المرور (CLR_PSW)	7	موصل وحدة الذاكرة (DIMM4)
10	موصل SATA (موصل SATA_0)	9	موصل الطاقة الرئيسي (ATX1_POWER1)
12	موصل SATA (موصل SATA_2)	11	موصل SATA (موصل SATA_1)
14	موصل اللوحة الأمامية (FRONTPANEL)	13	موصل SATA (موصل SATA_3)
16	موصل USB باللوحة الأمامية (F_USB2)	15	موصل USB باللوحة الأمامية (F_USB1)
18	مقبس بطارية (BATTERY)	17	موصل USB باللوحة الأمامية (F_USB3)
20	فتحة بطاقة PCI (بطاقة PCI_1)	19	موصل صوت اللوحة الأمامية
22	وصلة إعادة تعيين CMOS (وصلة CLR_CMOS)	21	فتحة بطاقة PCI-Express بسرعة x1 (بطاقة PCIEX1_2)
24	فتحة بطاقة PCI-Express بسرعة x16 (بطاقة PCIEX16)	23	فتحة بطاقة PCI-Express بسرعة x1 (بطاقة PCIEX1_1)
		25	موصل مروحة الهيكل (FAN_SYS)

الطرز Inspiron 570



2	مقابس المعالج	1	موصل طاقة بجهد 12 فولت (ATX_12V)
4	موصل وحدة الذاكرة (DIMM1)	3	موصل مروحة المعالج (CPU_FAN)
6	موصل وحدة الذاكرة (DIMM3)	5	موصل وحدة الذاكرة (DIMM2)
8	موصل الطاقة الرئيسي (ATX)	7	موصل وحدة الذاكرة (DIMM4)
10	موصل SATA (SATA2)	9	موصل SATA (SATA3)
12	موصل اللوحة الأمامية (LEDH1)	11	وصلة إعادة تعيين كلمة المرور (CLR_PASS1)
14	موصل USB داخلي (IN_USB2)	13	موصل SATA (SATA1)
16	موصل USB داخلي (IN_USB1)	15	موصل SATA (SATA4)
18	صوت اللوحة الأمامية (F_AUDIO)	17	موصل USB باللوحة الأمامية (F_USB1)
20	وصلة إعادة تعيين CMOS (وصلة CLR_CMOS)	19	فتحة بطاقة PCI (بطاقة PCI1)
22	مقابس بطارية (BT1)	21	فتحة بطاقة PCI-Express بسرعة x1 (بطاقة PCIEX1_1)
24	فتحة بطاقة PCI-Express بسرعة x16 (بطاقة PCIEX16X)	23	فتحة بطاقة PCI-Express بسرعة x1 (بطاقة PCIEX1_2)
		25	موصل مروحة الهيكل (SYS_FAN1)